

25.03.2025

**MONTAGE
BETTANLAGE**



GERNE SONDERANFERTIGUNGEN | 305 TAGE IM JAHR | SERVICE RUNDUM

In Ihren Verkaufszeiten bietet Ihnen unser Team jede Unterstützung.

werktags von 8.00 bis 19.00 Uhr | Samstags von 10.00 bis 17.00 Uhr
+ 49 (0) 5241 5044-0 | info@woestmann.info

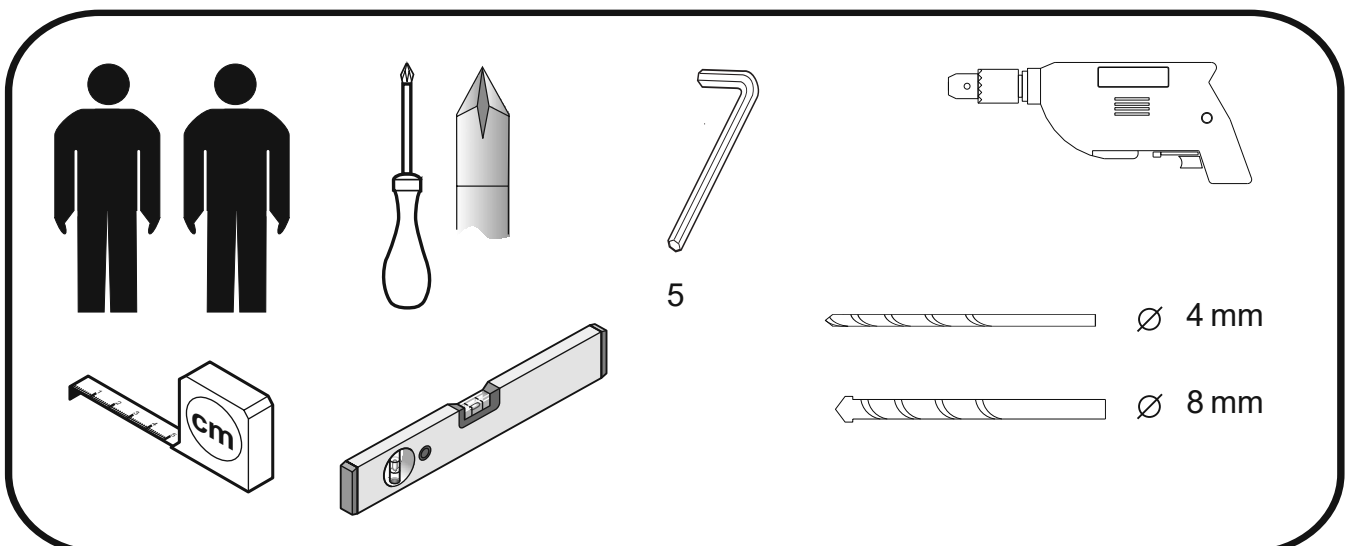
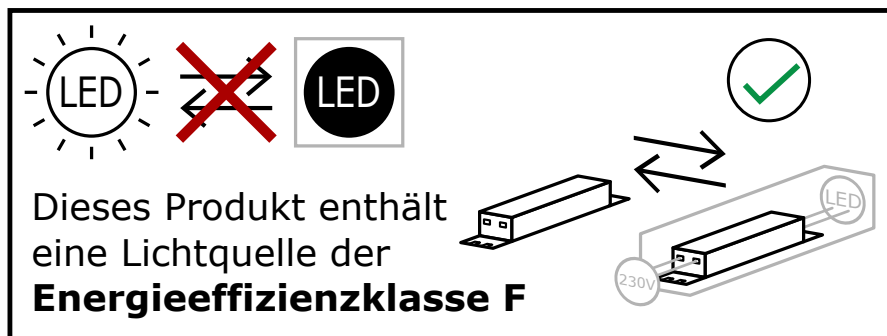
WSM 5100

SZ Wöstmann Schlafräumsysteme GmbH | Kolbeplatz 10 | 33330 Gütersloh

Bei Maßen und Preisen sind Irrtümer vorbehalten. Technische Änderungen vorbehalten.

INHALTSANGABE

KAPITEL	SEITE
Wichtige Hinweise	3
Pflege- und Gebrauchsanweisung	4
Beschlagteile Übersicht	5
Bettanlagen Übersicht	6 - 8
Bettmontage / Montage Bettschubkasten	9 - 18
Konsolenmontage	19 - 23
Paneelaufsatz	24 - 26
Beleuchtung Bettanlage	27 - 28



WICHTIGE HINWEISE

Liebe Kundin, lieber Kunde,

herzlichen Glückwunsch - Sie haben sich für ein qualitativ hochwertiges Möbelstück entschieden. Beachten Sie bitte nachfolgende Hinweise, die zur sachgerechten Nutzung des neuen Möbels erforderlich sind. Diese Anleitung bitte aufbewahren.

- Bitte lesen Sie diese Montageanweisung vor der Montage Ihrer Möbel aufmerksam durch, um dementsprechend nach den Montageschritten zu verfahren. Wir können für Ihre Montagefehler leider keine Haftung übernehmen!
- Sachgerechter Transport, Aufbau, Anschluss und Einweisung durch autorisiertes Fachpersonal garantieren Ihnen den hohen Gebrauchs- und Funktionsnutzen. Einwandfreie Möbelfunktionen sind nur bei lot- bzw. waagerechter Aufstellung und exakten Beschlageinstellungen gewährleistet.
- Legen Sie bitte die Möbelteile auf einen weichen Untergrund - so vermeiden Sie Kratzer!

MONTAGEHINWEISE



- Verwenden Sie bitte nur die beigelegten Beschläge bzw. Einzelteile entsprechend den vorgesehenen Montageschritten!
- Alle Standelemente müssen zwingend als Kippsicherung mit der Wand laut den Anweisungen der Montageanleitung befestigt werden! Nicht an der Wand befestigte Elemente kippen beim Öffnen der Türen, oder herausziehen der Schubladen, nach vorne. Beachten Sie dies auch während der Montage! *Bei nicht vorschriftsmäßiger und/oder nicht fachmännischer Montage wird bei Personen- oder Sachschaden keine Haftung übernommen.*
- Das mitgelieferte Wandbefestigungsmaterial ist ausschließlich für festes / massives Mauerwerk geeignet. Sollte anderes Wandmaterial, z.B. Leichtbauwände, vorhanden sein, bitte unbedingt sachgerechte Befestigungsmittel verwenden.
- Die Beschlagtechnik und Verbindungssysteme sind wartungsfrei. Nach Veränderungen des fachgerechten Montagezustands besteht die Sorgfaltspflicht zur Nachjustierung.
- Werden Betriebs-, Bedienungs- oder Wartungsanweisungen nicht befolgt, Änderungen an den Produkten vorgenommen, Teile ausgewechselt oder Verbrauchsmaterialien verwendet, die nicht den Originalspezifikationen entsprechen, so entfällt jede Gewährleistung.

ELEKTRONISCHE SICHERHEIT



- Elektronische Bauteile sind nach den gültigen Normen von VDE, CE, MM gefertigt, es gelten die relevanten Einbauvorschriften, Sicherheitshinweise und Bedienungsanweisungen der Gerätehersteller. Die von uns eingesetzten LED-Leuchtmittel sind fest verbaut und nicht austauschbar, aber diese Leuchtmittel sind sparsam und haben eine sehr lange Lebensdauer. Bitte immer auch beim Anschließen der LED-Beleuchtungen die Max. Trafo - Leistung (Trafo Überlastung) beachte. Die LED-Beleuchtungen dürfen nicht zugestellt / zugehängt werden. (Hitzestau vermeiden)
- Dieses Produkt enthält Lichtquellen der **Energieeffizienzklasse F**

ALLGEMEINE INFOS

- Die von uns eingesetzten Lacke und Beizen entsprechen den Anforderungen der DIN EN71 Teil 3. (Migration bestimmter Elemente - Sicherheit von Kinderspielzeug!)
- Grundsätzlich sollten alle Verschmutzungen und Flüssigkeiten (z. B. Getränke) sofort mit einem leicht feuchten Tuch abgewischt werden. Vermeiden Sie Spülmittel mit bleichenden Zusätzen wie z. B. Zitrone und verwenden Sie keine Flüssigkeitsreiniger, Putzmittel oder Scheuerpulver, da diese die Oberfläche beschädigen könnten.
- Glasflächen nur mit heißem Wasser befeuchteten Lappen reinigen. Keine Haushalts-, Glasreiniger oder Spülmittel verwenden!

PFLEGE- UND GEBRAUCHSANWEISUNG

Massivholz und Lack Markenmöbel

Unsere Massivholz und Lack Möbel zeichnen sich nicht nur durch ihre Qualität, sondern auch durch ihre äußerst leichte Handhabung in der Pflege aus. Damit Sie lange Jahre Freude an Ihren neuen Wohnmöbeln haben, geben wir Ihnen nachfolgend einige praktische Hinweise zur Pflege der Möbel ...

[Oberflächenpflege Massivholz- und Lackoberfläche]

Unsere Massivholz-Möbel und Lackoberflächen sind äußerst pflegeleicht, und wir empfehlen Ihnen, die Oberfläche nur mit einem weichen Staubtuch oder einem leicht feuchten Tuch zu reinigen. Verwenden Sie bitte keine Microfasertücher oder Schmutzradierer, die feinste Partikel enthalten und so die Oberfläche Ihrer Möbel beschädigen könnten. Verwenden Sie außerdem keine Möbelpflegemittel oder Scheuermittel, die die Oberfläche angreifen könnten. Farbveränderungen und Fleckenbildung könnten die Folge sein.

Die Möbel benötigen keine besondere Pflege und auch keine Nachbehandlung. Die Oberfläche ist für den täglichen Gebrauch geeignet und bedarf auf Dauer keiner zusätzlichen Behandlung. Grundsätzlich sollten alle Verschmutzungen und Flüssigkeiten (z. B. Getränke) sofort mit einem leicht feuchten Tuch abgewischt werden. Vermeiden Sie Spülmittel mit bleichenden Zusätzen wie z. B. Zitrone und verwenden Sie keine Flüssigreiner, Putzmittel oder Scheuermittel, da diese die Oberfläche beschädigen könnten.

[Raumklima]

Ein ideales Raumklima für Mensch und Inventar besteht bei einer **Temperatur von 19 - 23°C** sowie einer **Luftfeuchtigkeit von 45 - 55%**. Für Massivholz-Möbel ist das ideale Raumklima von hoher Bedeutung. Holz ist ein natürlicher Werkstoff, der ständig Feuchtigkeit, je nach Feuchtigkeitsgehalt der Raumluft, aufnimmt und wieder abgibt. Werden die Möbel über längere Zeit einer höheren oder niedrigeren Luftfeuchtigkeit ausgesetzt, „wächst“ oder „schrumpft“ das Holz, es verzieht sich verstärkt, und Risse können sich bilden. Besonders bei Neubauten ist auf die Luftfeuchtigkeit zu achten und diese ggf. durch entsprechendes Lüften zu senken. Wir empfehlen deshalb ein Thermometer und Hygrometer zu nutzen, damit Sie lange Freude an Ihren Möbeln haben.

[Lichteinwirkung]

Sonnenlicht und auch Kunstlicht verändert die Oberfläche und bleicht die Farbe des Holzes aus. Je nach Holzart und Lichtbefall können die Möbel heller oder dunkler werden. Eine absolute Lichteinheit gibt es nicht, deshalb sollten Sie Ihre Möbel möglichst keiner direkten oder starken Sonnenstrahlung aussetzen.

[Massivholz - ein Unikat der Natur]

Das Einmalige und Faszinierende an massivem Holz ist, dass jedes verarbeitete Teil in Wuchs und Struktur ein anderes Erscheinungsbild aufweist. Feine Aste, Verwachsungen und Einläufe zeugen von der Ursprünglichkeit des Holzes. Keine Tür, kein Schubkasten und keine Seite gleicht der anderen; jedes Möbel ist ein Unikat, so wie es in der Natur nur einmal gewachsen ist.

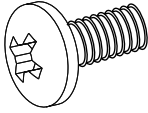
[Toleranzen]

Auch bei industriell hergestellten Möbeln entsteht vieles in Handarbeit. Für sämtliche Arten der Herstellung gilt: Toleranzen (Abweichungen) bei Möbeln sind fertigungstechnisch nicht zu vermeiden. Die Angaben sind grundsätzlich ungefähre Maße. Liegen die Abweichungen in Farbe, Maßen und Struktur innerhalb der nationalen und internationalen Norm, liegt kein Sachmangel vor. Vielmehr handelt es sich dabei um eine „warentypische Eigenschaft“. (Quelle: RAL GZ 430).

**Wir bedanken uns für Ihre Aufmerksamkeit
und wünschen Ihnen viel Freude mit Ihrem Markenmöbel.**

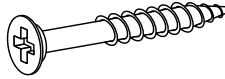
BESCHLAGETEILE ÜBERSICHT

M6x12



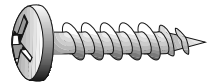
160 EBB 007 (Inhalt 12 St.)

4,0x35



90 EBB 907B (Inhalt 4 St.)

4,5x25

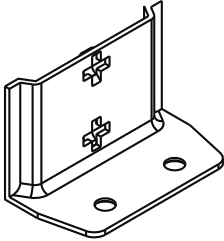


Panhead

000 ESS 4525

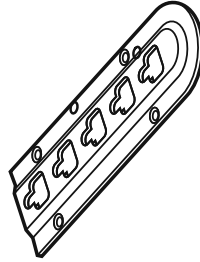
Auflagewinkel

4x



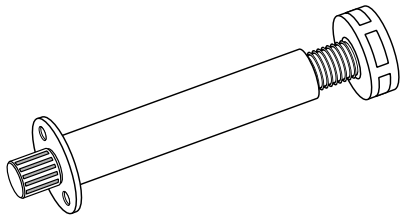
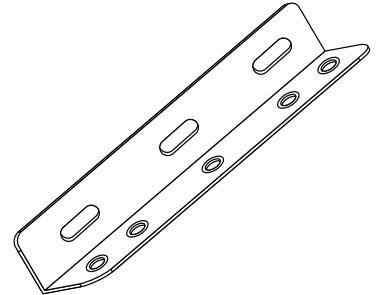
160 EBB 011 (Inhalt 4St.)

Betteinhängeschlag
(werkseitig vormontiert)



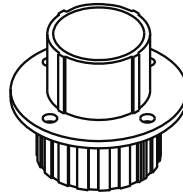
000 EBS 7062

Bettbeschlag (BSB)
(werkseitig vormontiert)



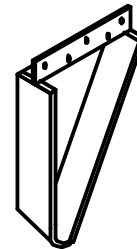
000 EBS 700

Adapter Stützfuß



000 EBS 700 - 1

Bettstützfuß - Metall



4

021 EBS 020

Nur bei Paneelaufsatz

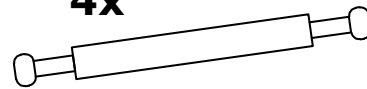


000 ESS 3530B



3,5x30

4x



000 EBS 601B

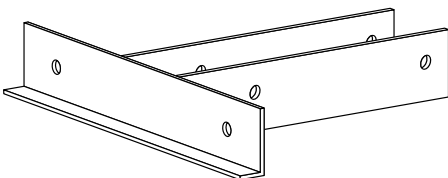
8x



mit Bettschubkasten

Haltestück

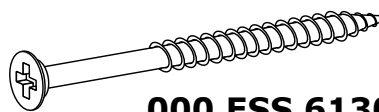
2x



160 EBS 115

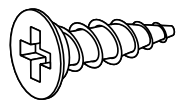
6,0x130

3x



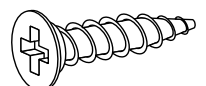
000 ESS 6130B

3,5x15



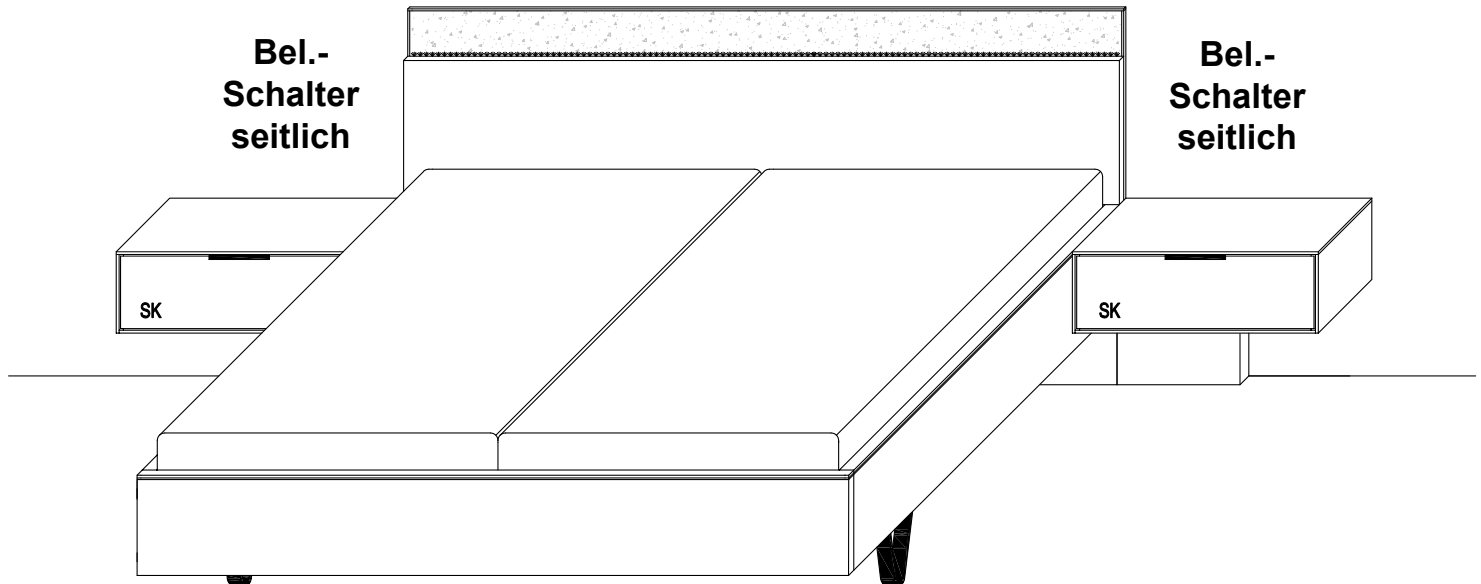
000 ESS 3515B

4,0x20



000 ESS 4020B

BETTANLAGEN WSM 5100

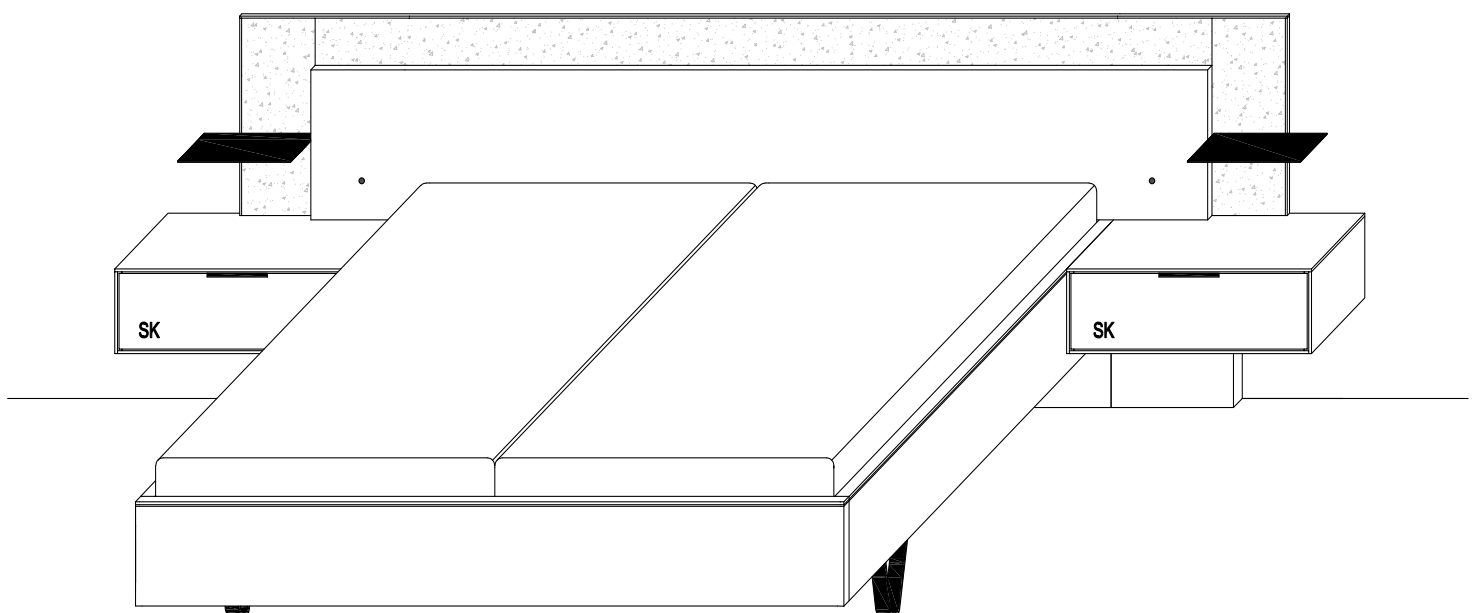


Ansicht Kopfteil (wenn mit Paneelaufsätzen bestellt wird)

Metallablage
optional

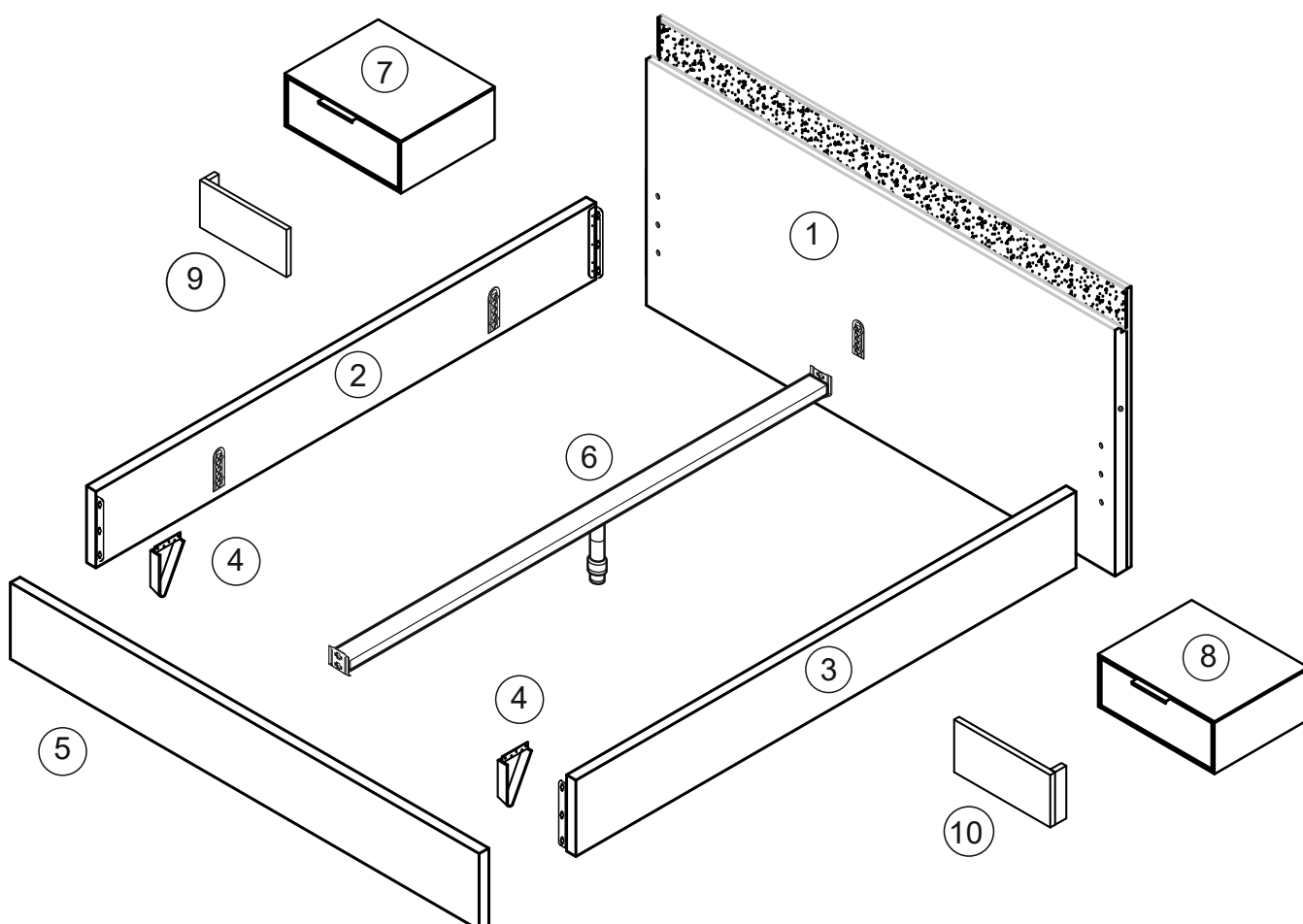
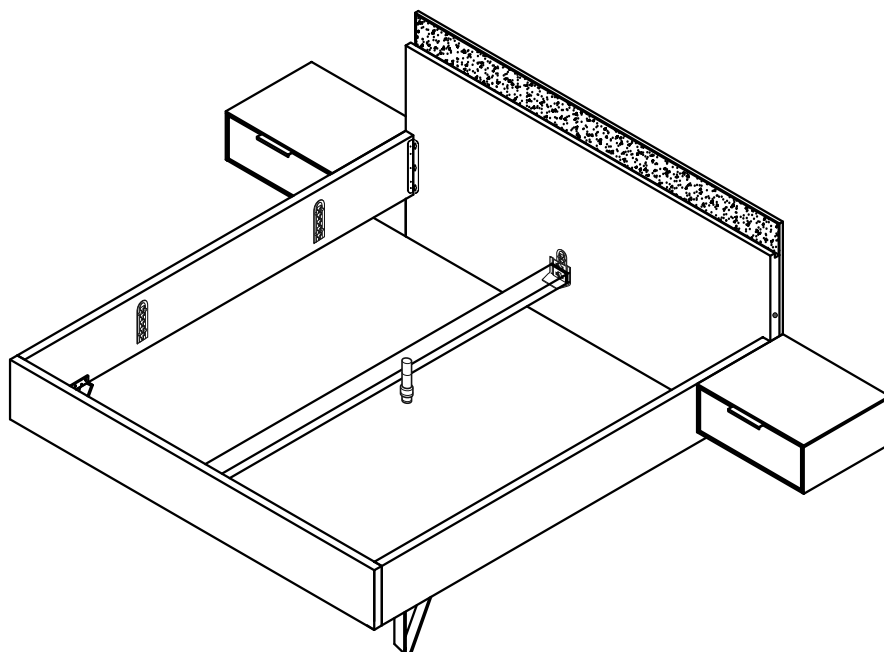
Bel.-Schalter im Kopfteil verbaut

Metallablage
optional



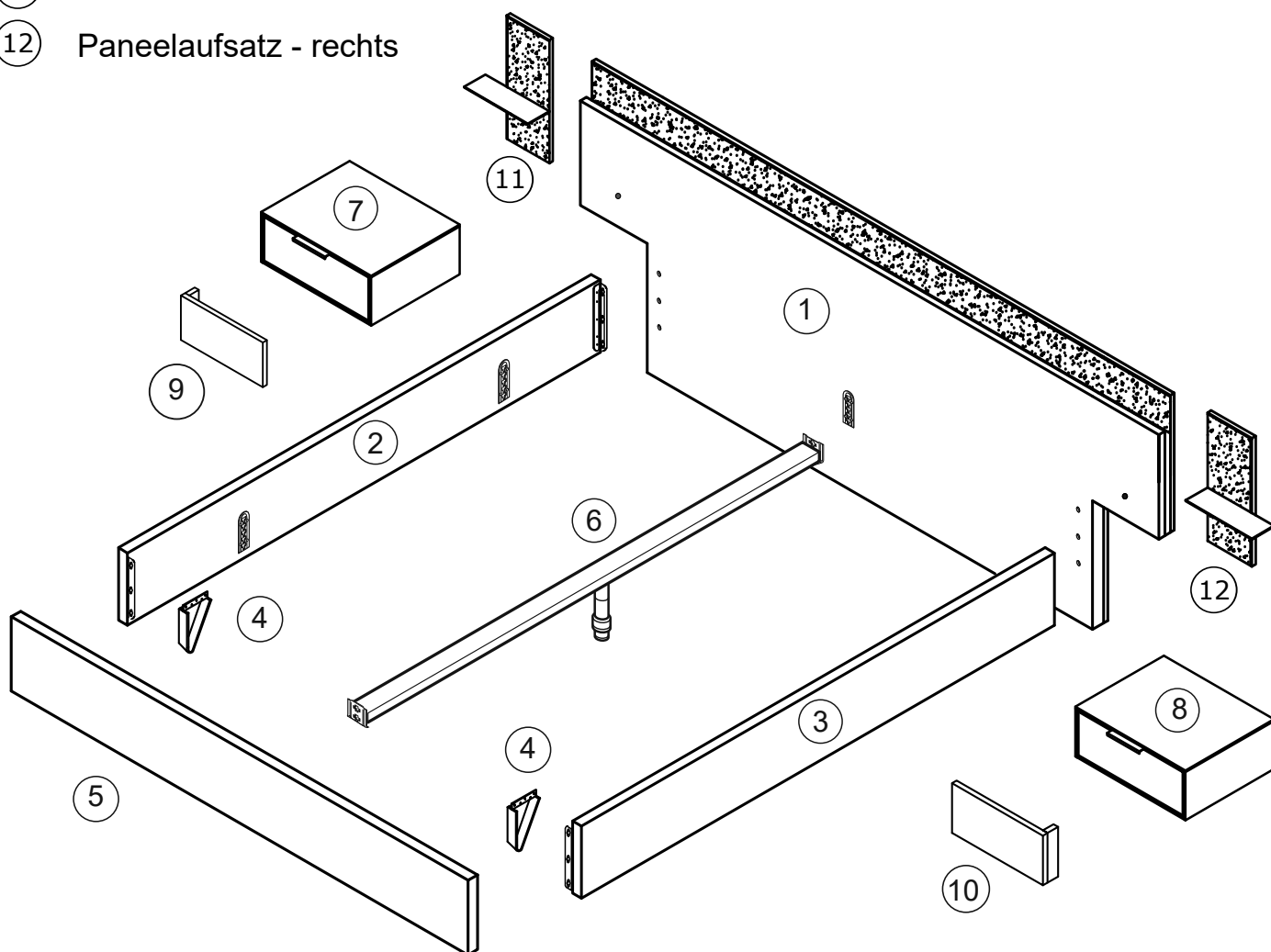
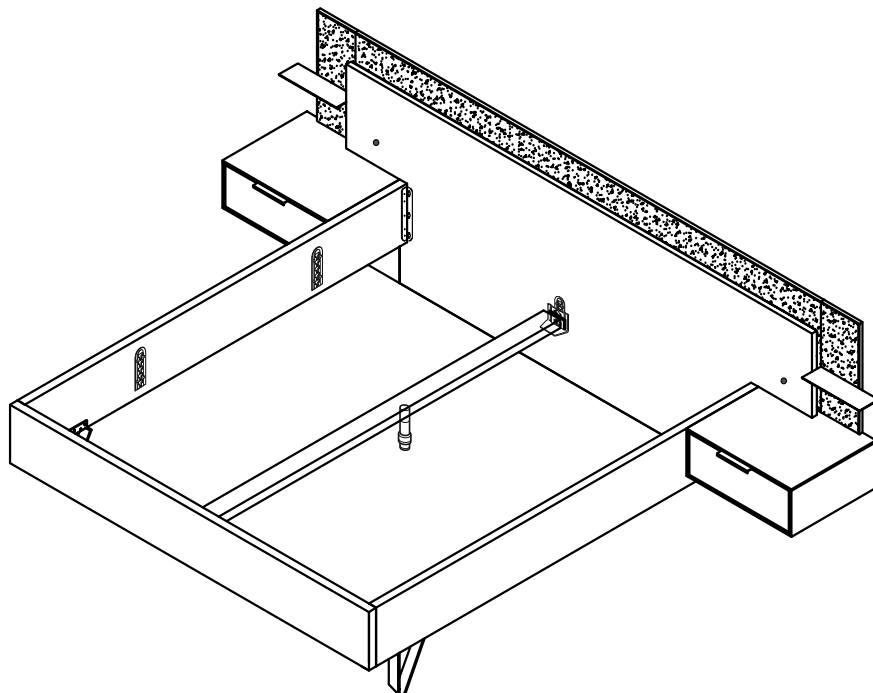
BETTANLAGE ohne Paneelaufsatz

- ① Kopfteil
- ② Bettseite (links)
- ③ Bettseite (rechts)
- ④ Bettfuß - Metall
- ⑤ Fußteil
- ⑥ Bettmittelbalken
- ⑦ Konsole - links
- ⑧ Konsole - rechts
- ⑨ Konsolensockel - links
- ⑩ Konsolensockel - rechts



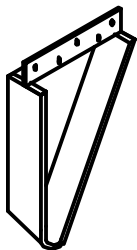
BETTANLAGE mit Paneelaufsatz

- ① Kopfteil
- ② Bettseite (links)
- ③ Bettseite (rechts)
- ④ Bettfuß - Metall
- ⑤ Fußteil
- ⑥ Bettmittelbalken
- ⑦ Konsole - links
- ⑧ Konsole - rechts
- ⑨ Konsolensockel - links
- ⑩ Konsolensockel - rechts
- ⑪ Paneelaufsatz - links
- ⑫ Paneelaufsatz - rechts



BETTANLAGE Montage Bettstützfuß-Metall

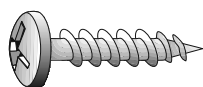
Bettstützfuß - Metall



4

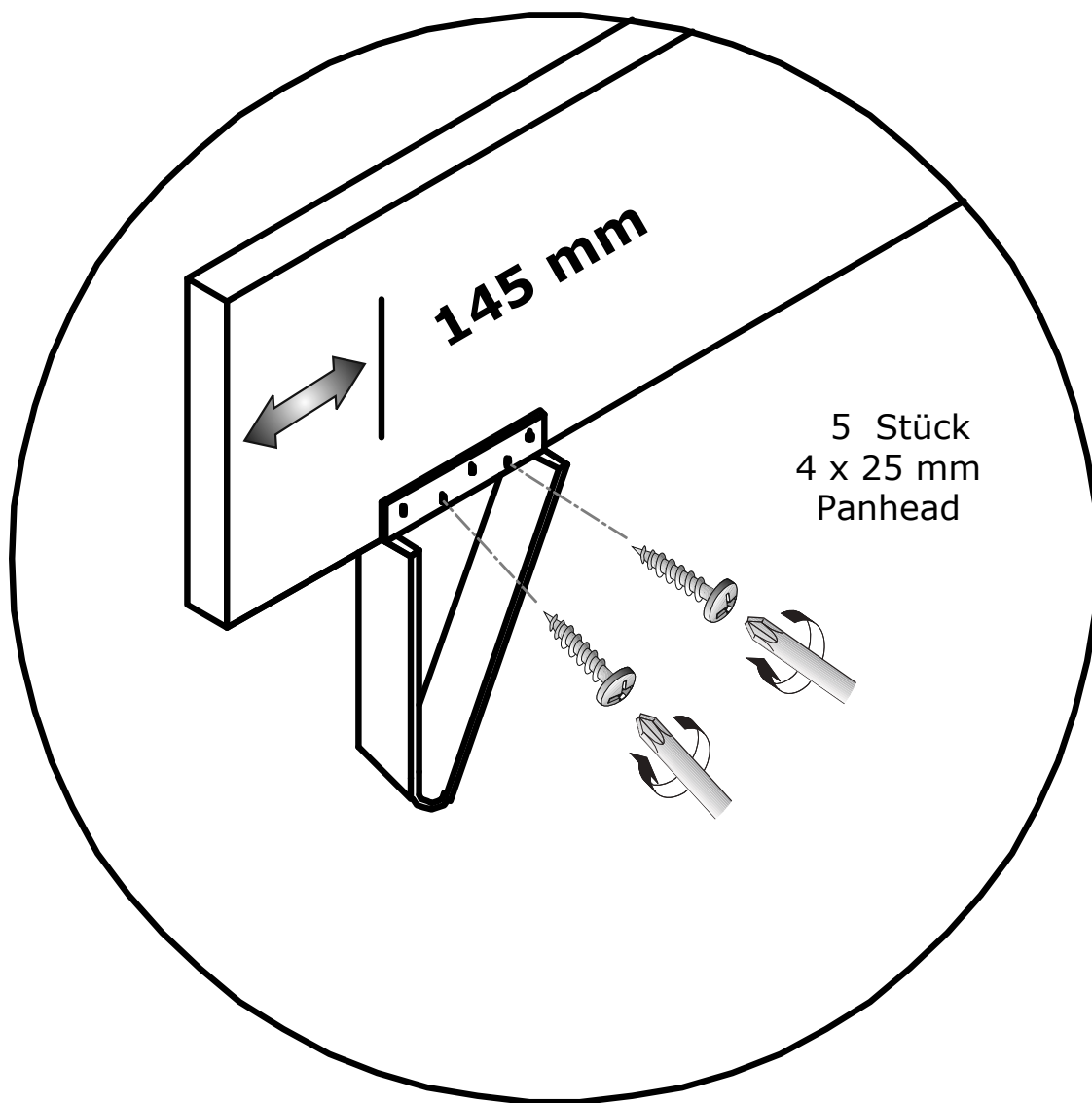
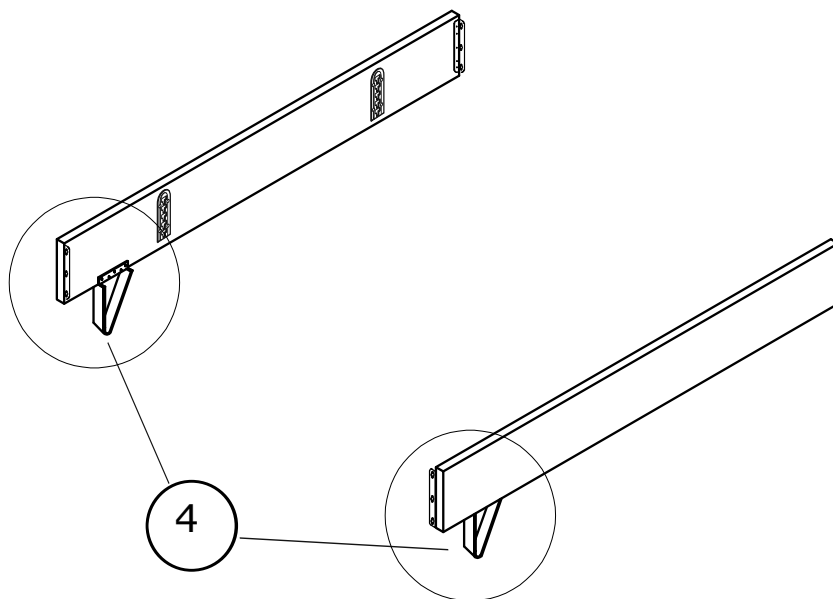
021 EBS 020

4,5x25



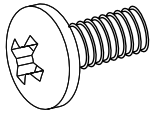
Panhead

000 ESS 4525

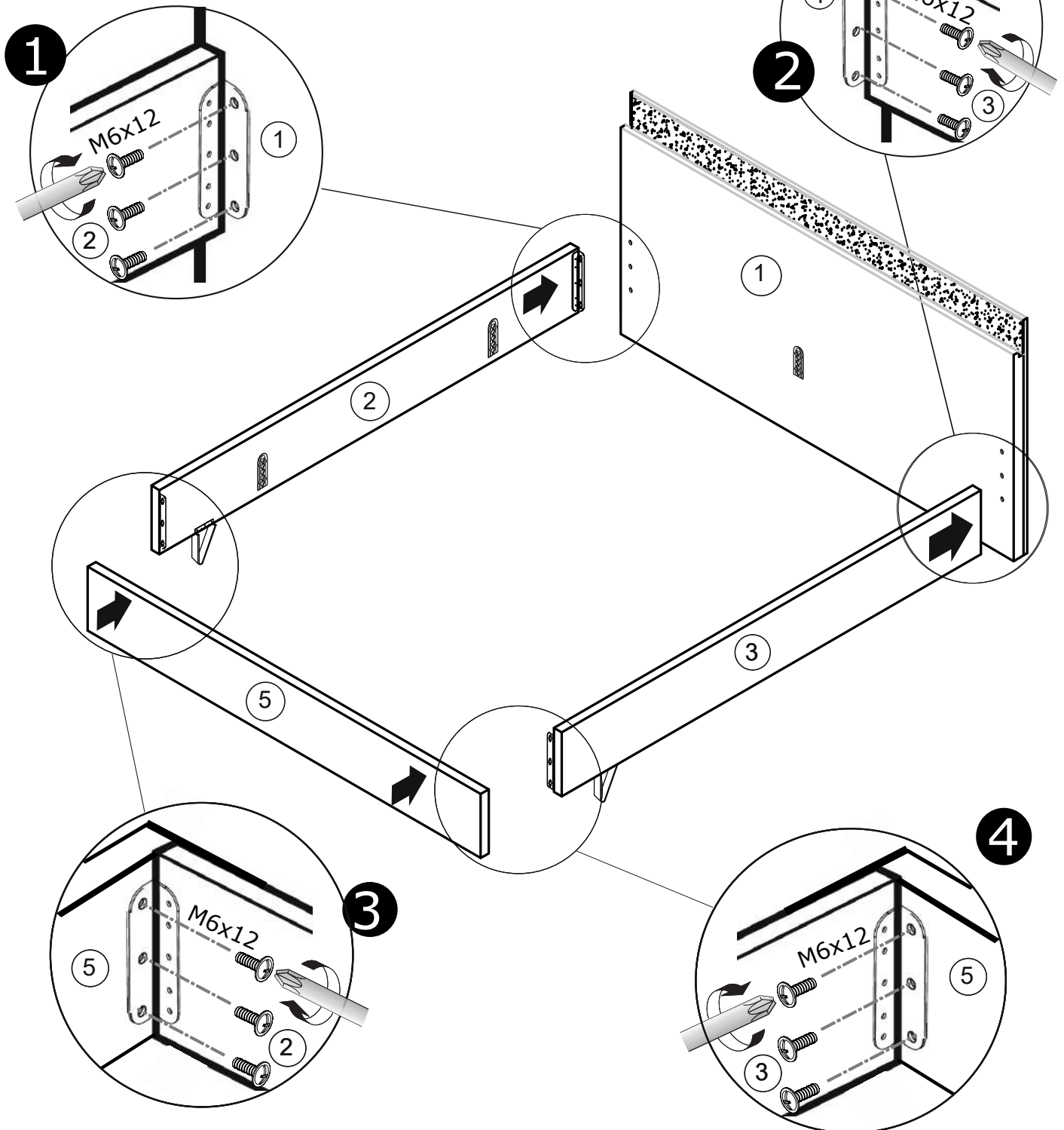
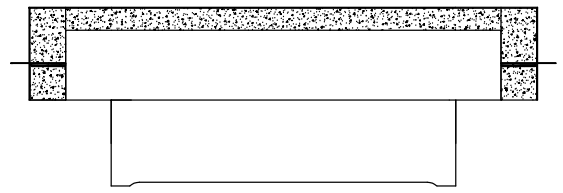
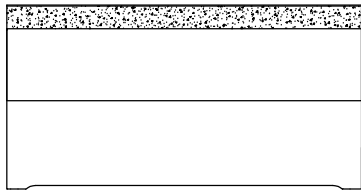


BETTANLAGE

M6x12

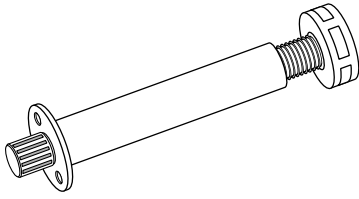


160EBB007 (Inhalt 12 St.)



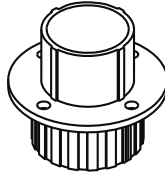
BETTANLAGE

Bett-Mittelbalken
Stützfuß - Kunststoff



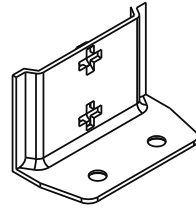
000EBS700

Adapter Stützfuß

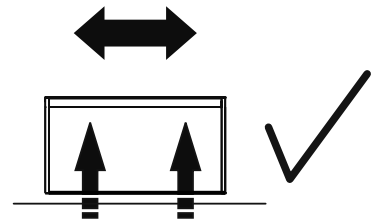
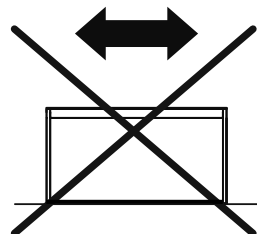
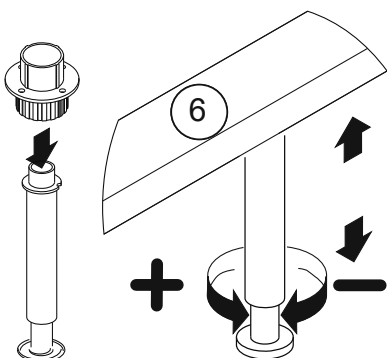
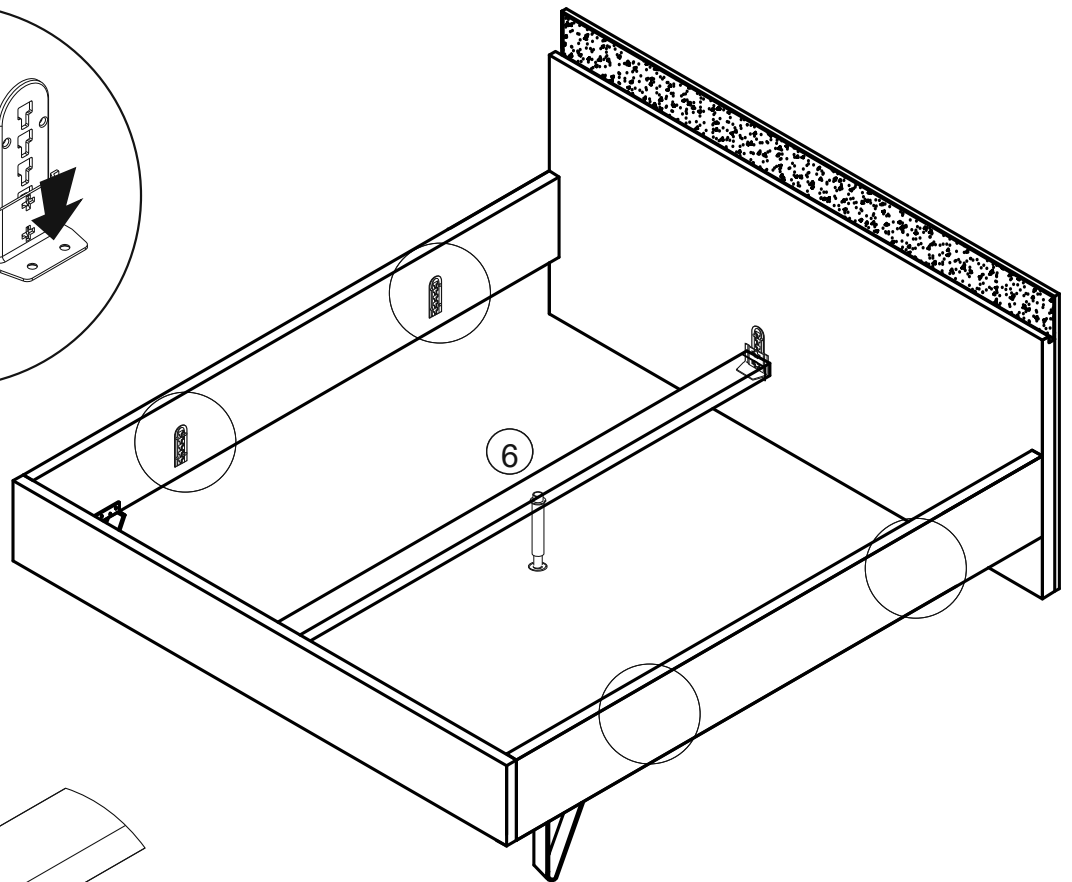
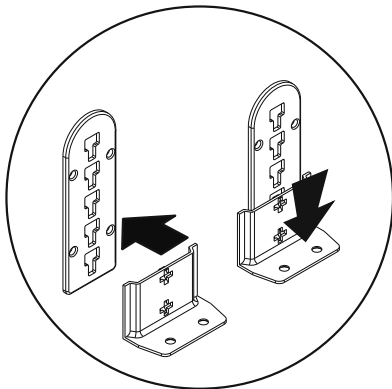
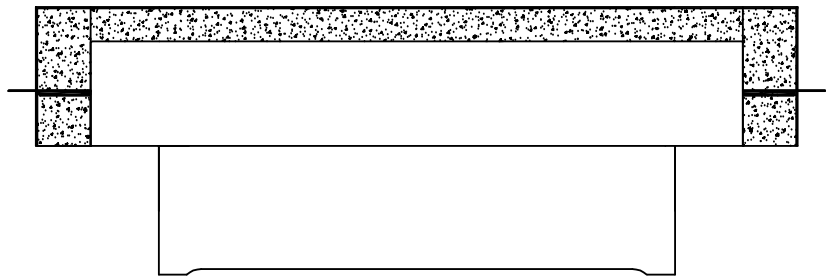
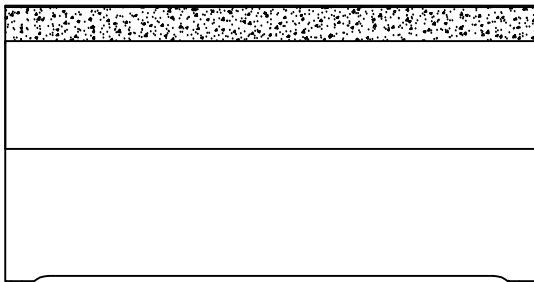


000EBS700 - 1

Auflagewinkel **4x**

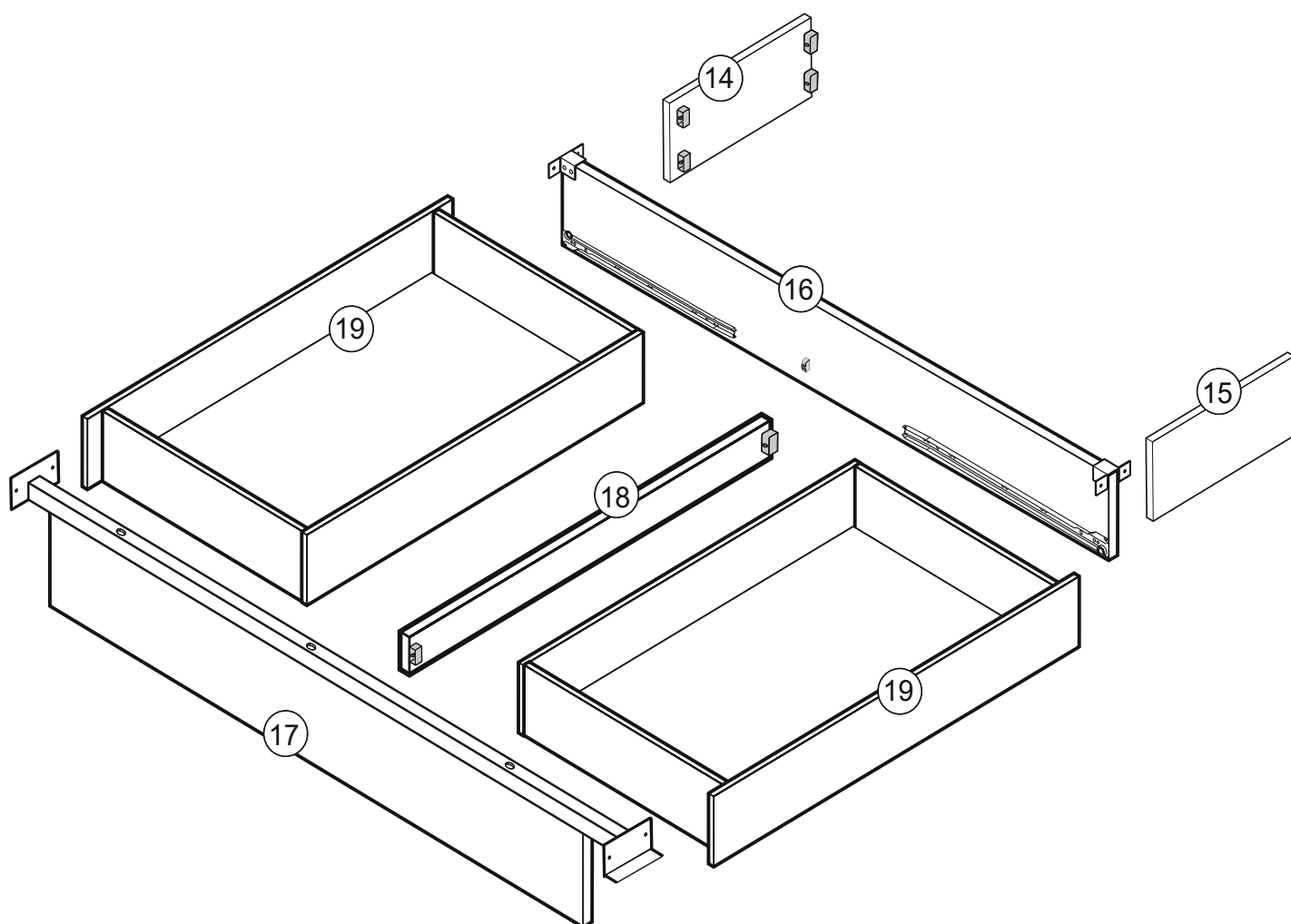
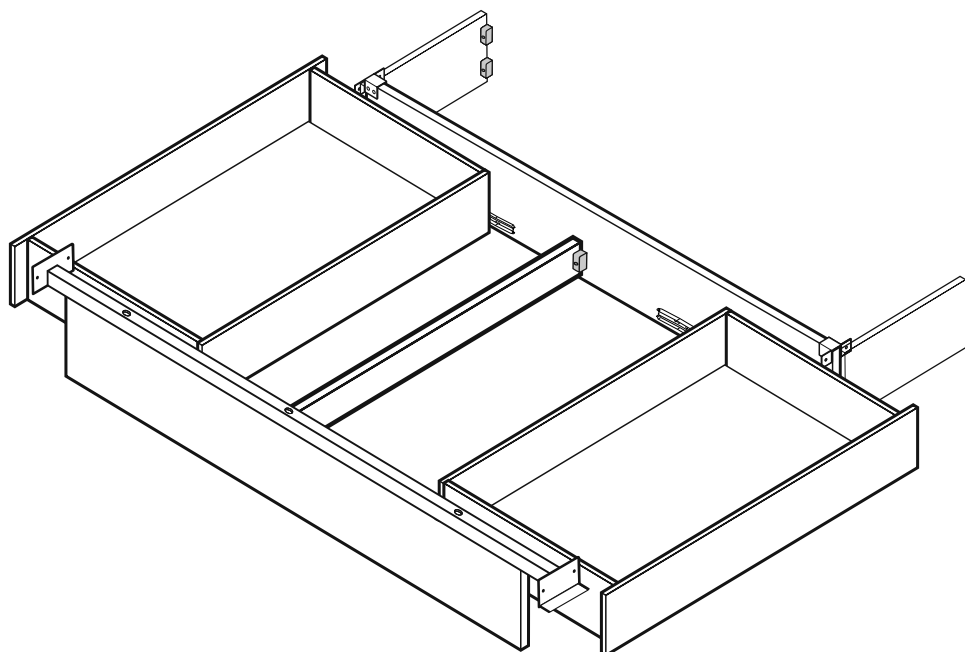


160EBB011 (Inhalt 4St.)



BETTSCHUBKASTEN

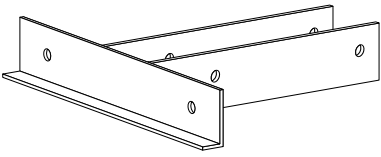
- ⑭ Blende links
- ⑮ Blende rechts
- ⑯ Bettstütze / Kopfteil
- ⑰ Bettstütze / Fußteil
- ⑱ Verbindungsleiste
- ⑲ Bettschubkasten



BETTSCHUBKASTEN

Haltestück

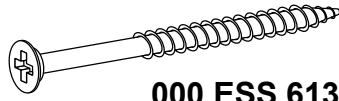
2x



160 EBS 115

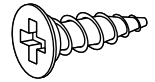
6,0x130

3x



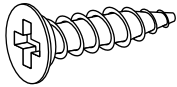
000 ESS 6130B

3,5x15

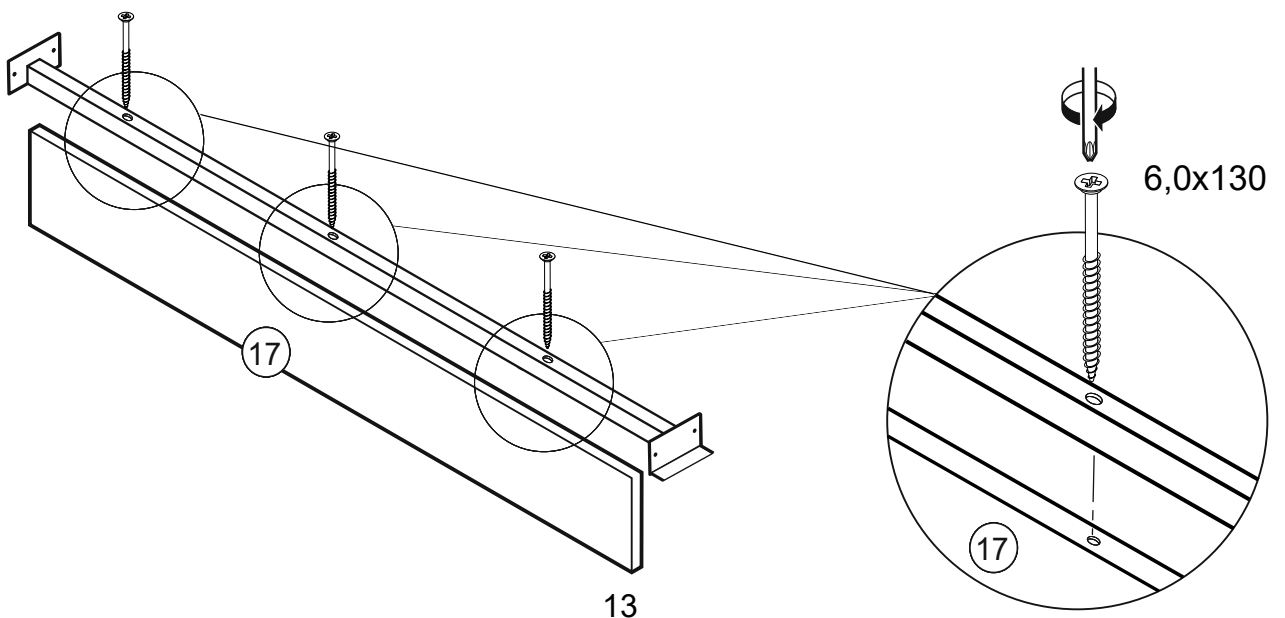
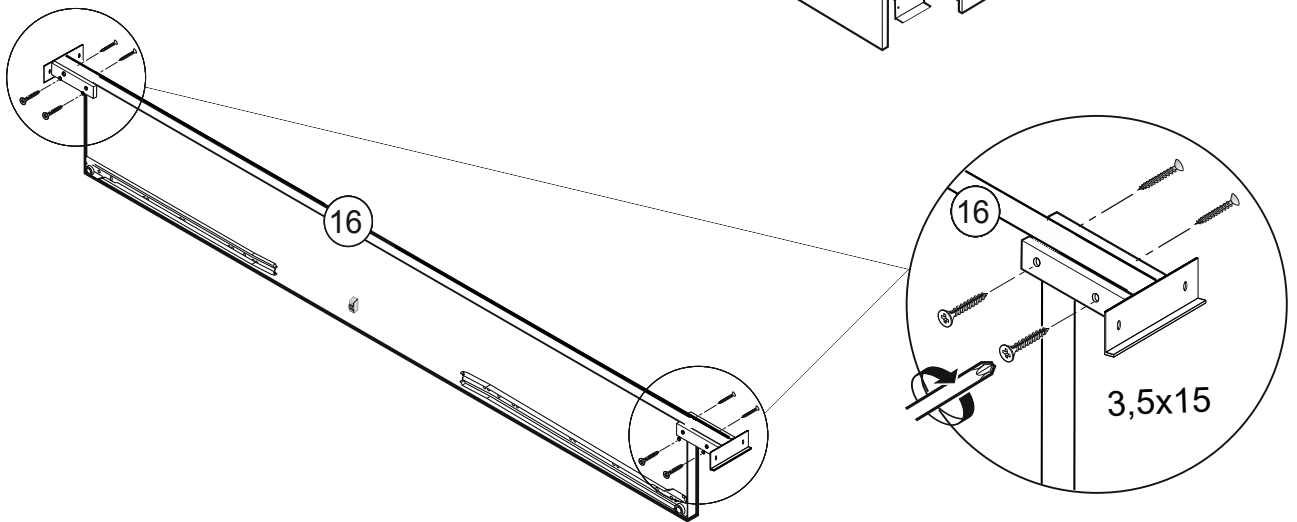
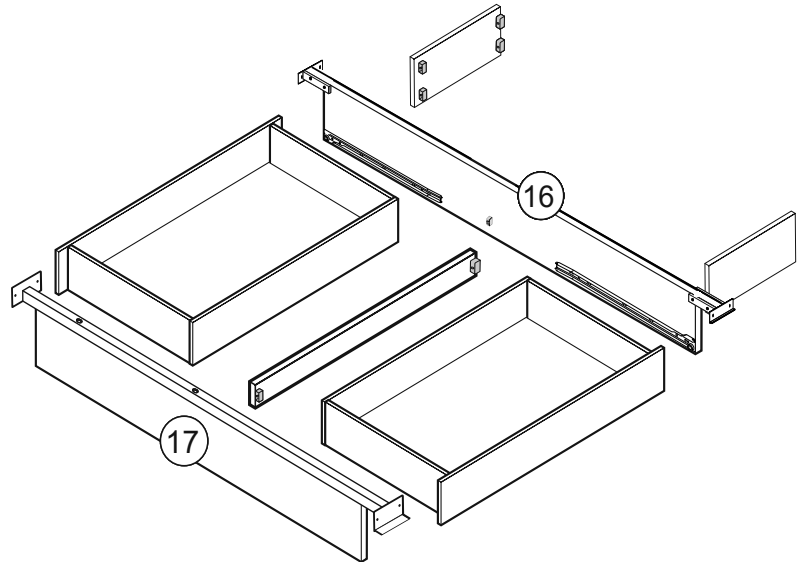


000 ESS 3515B

4,0x20

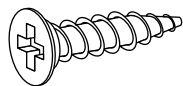


000 ESS 4020B



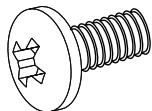
BETTSCHUBKASTEN

4,0x20

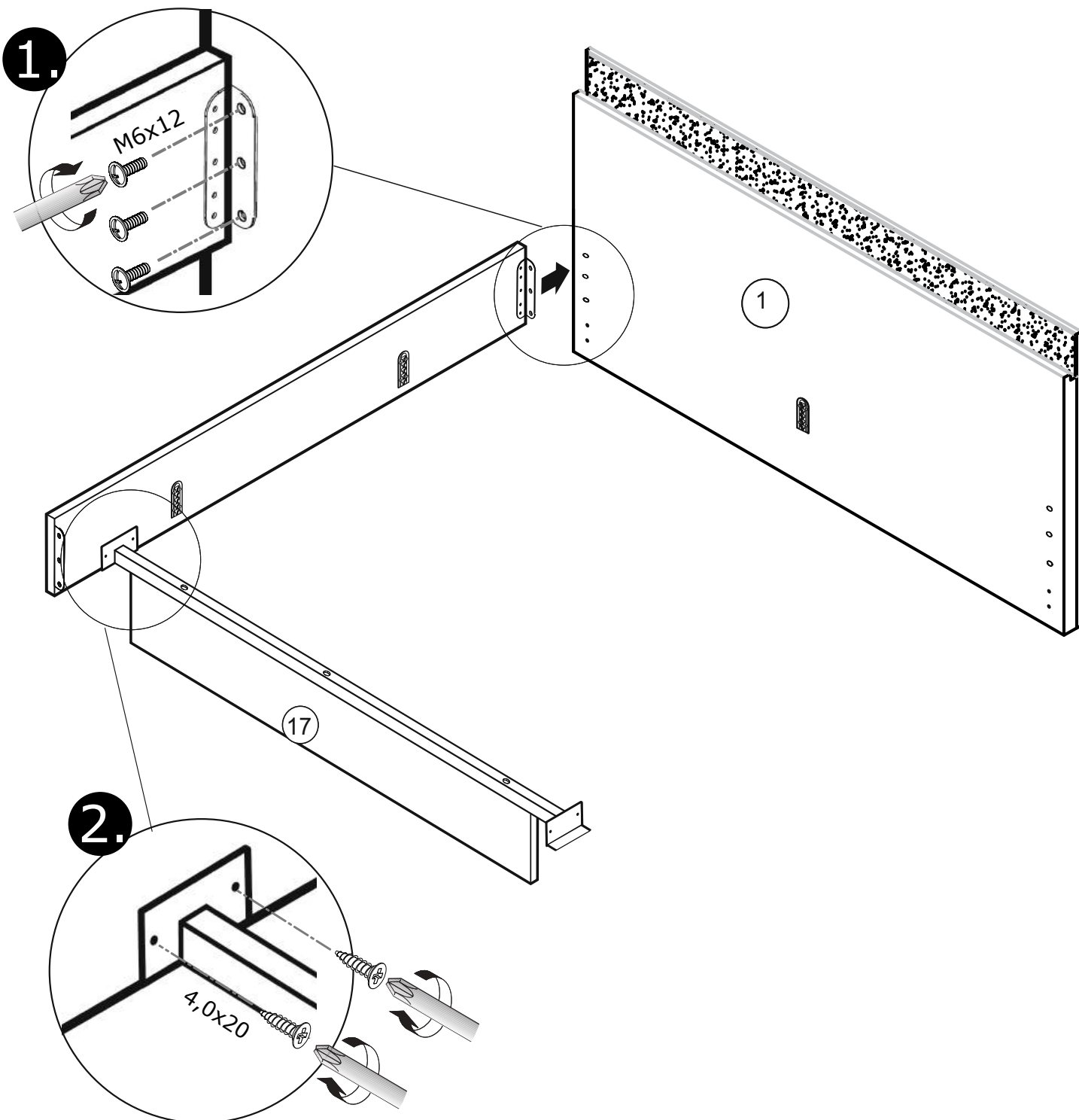
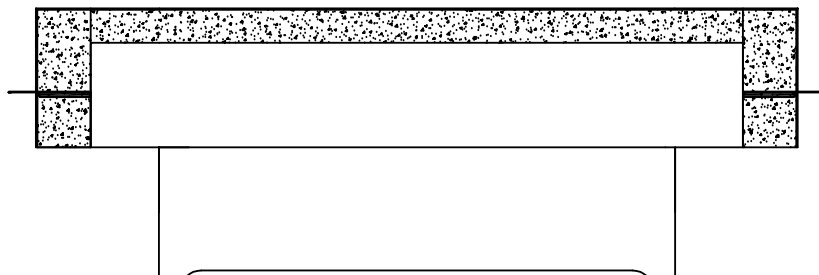


000 ESS 4020B

M6x12



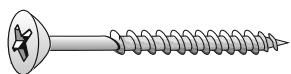
160 EBB 007 (Inhalt 12 St.)



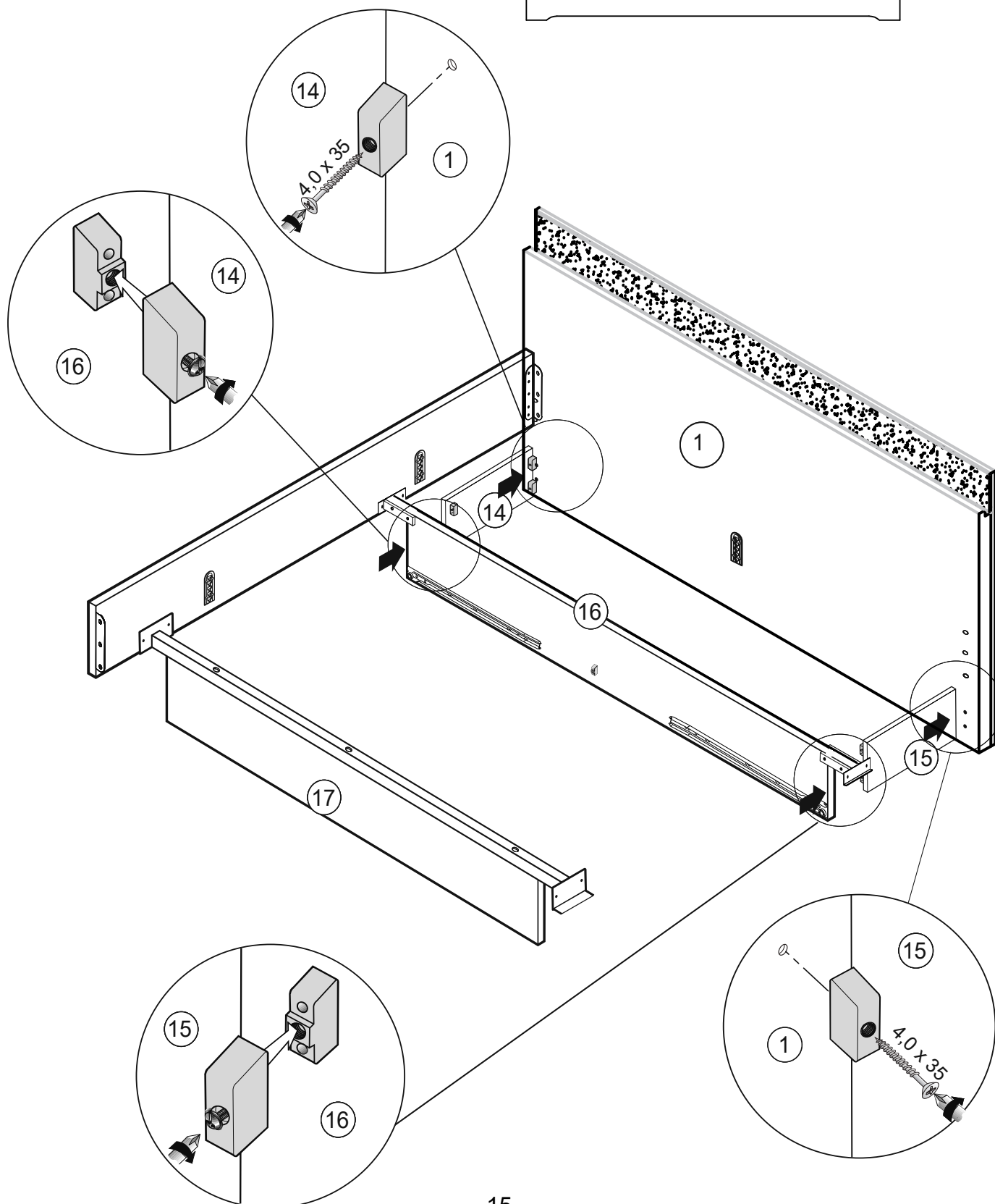
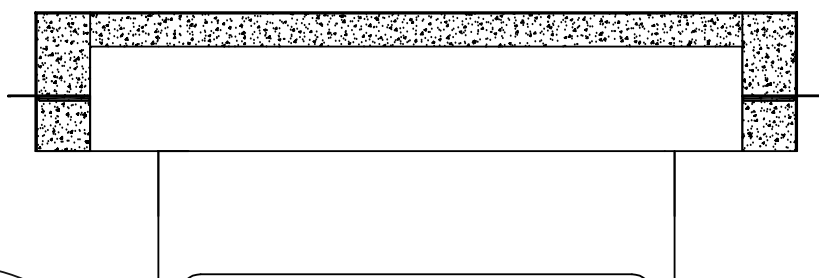
BETTSCHUBKASTEN

90 EBB 907B

4 Stück

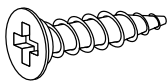


4,0 x 35



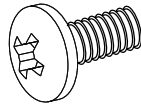
BETTSCHUBKASTEN

4,0x20

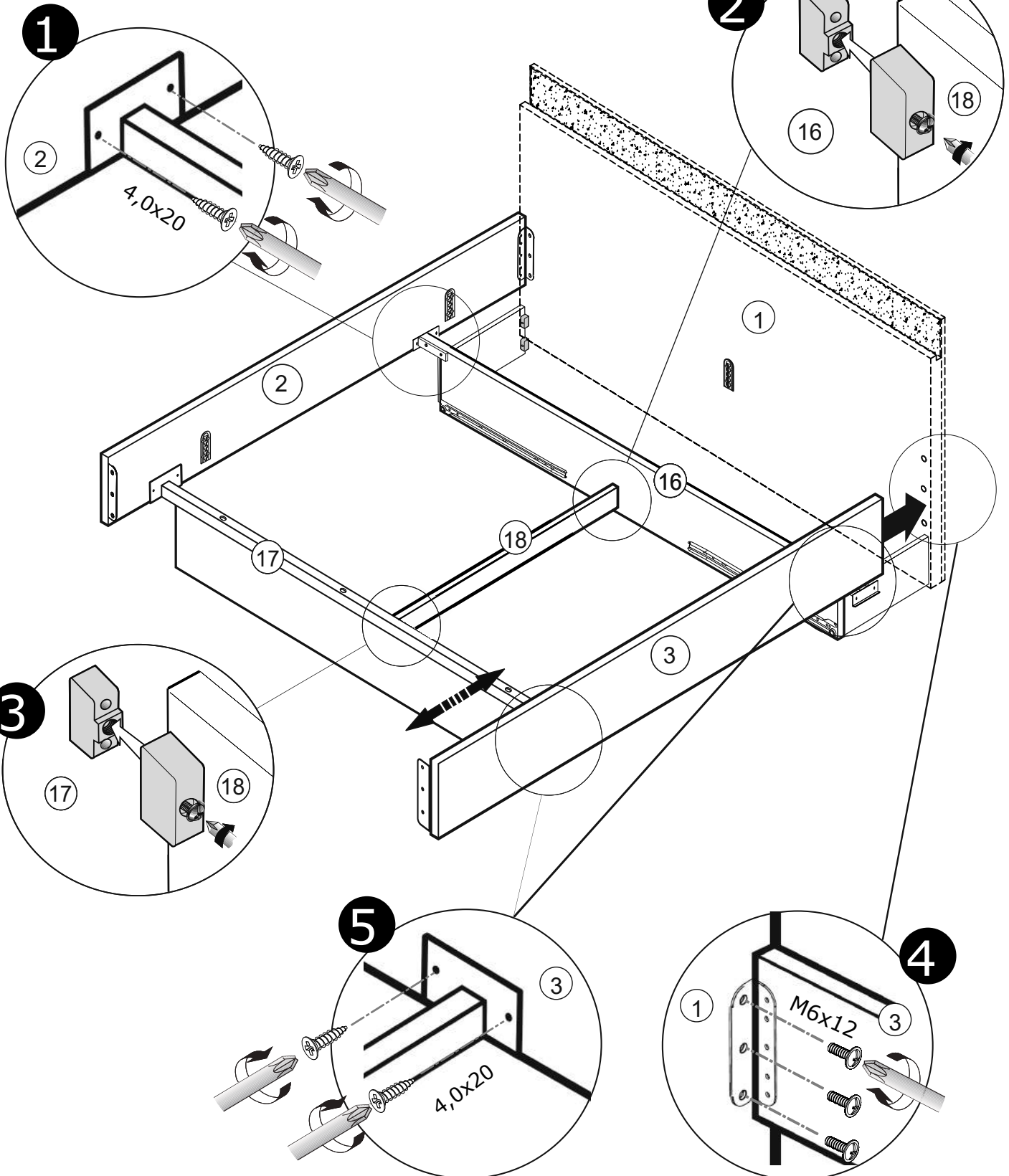
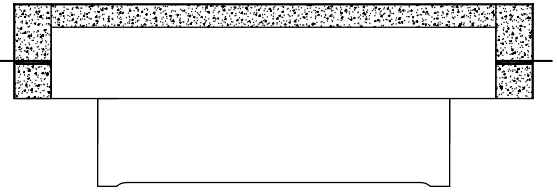


000 ESS 4020B

M6x12

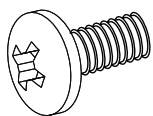


160 EBB 007 (Inhalt 12 St.)

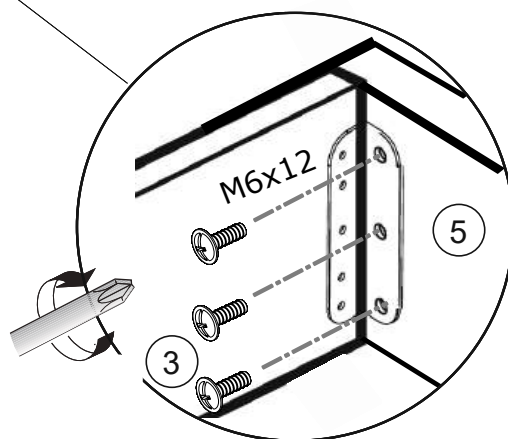
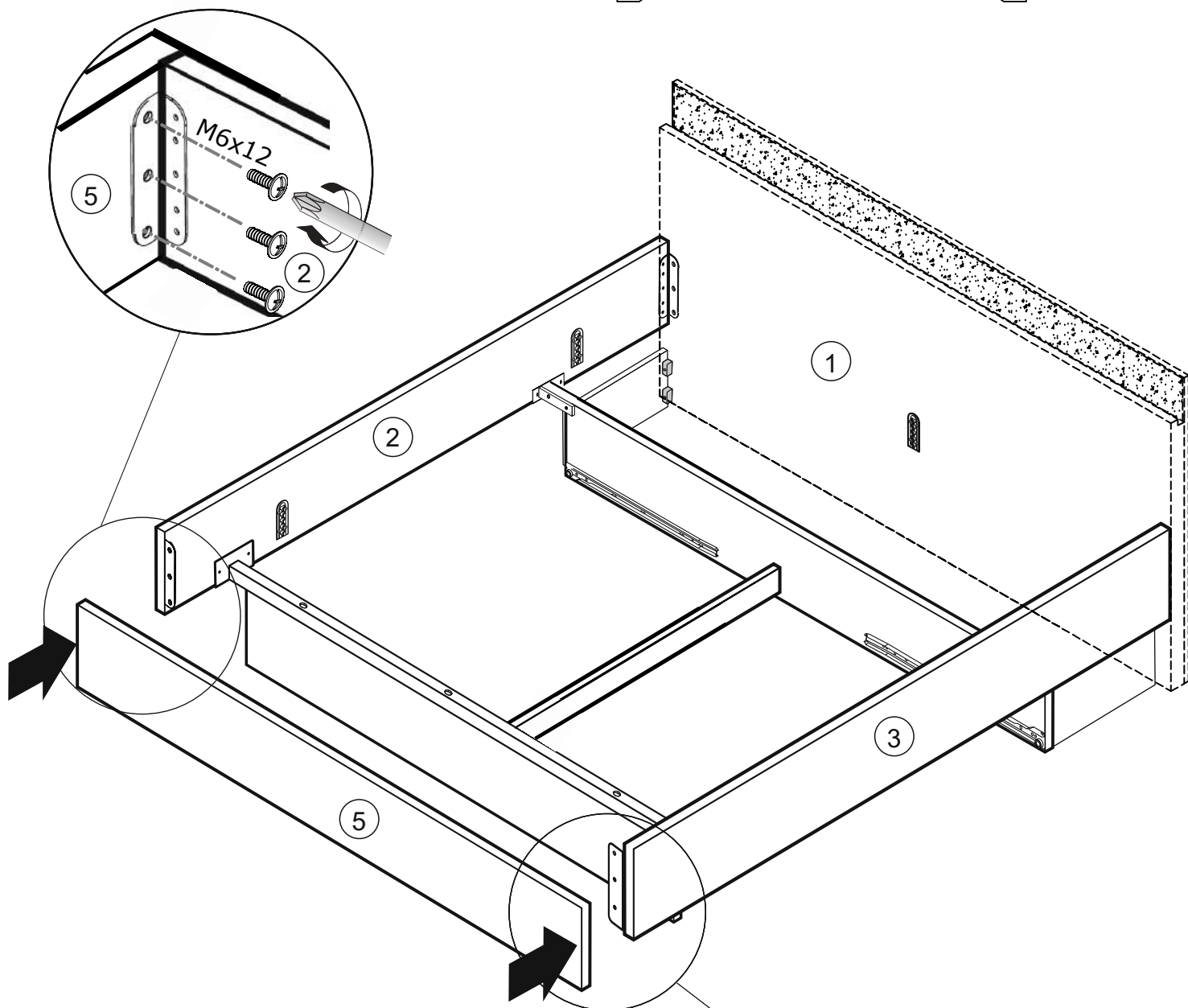
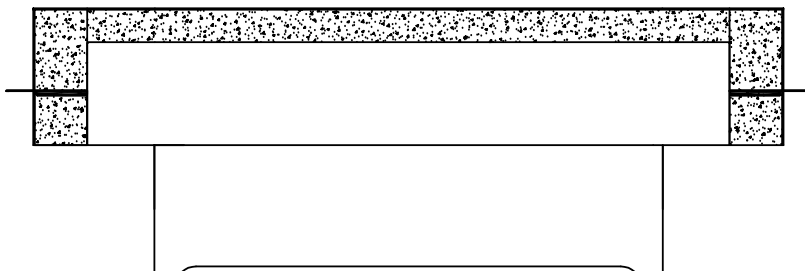


BETTSCHUBKASTEN

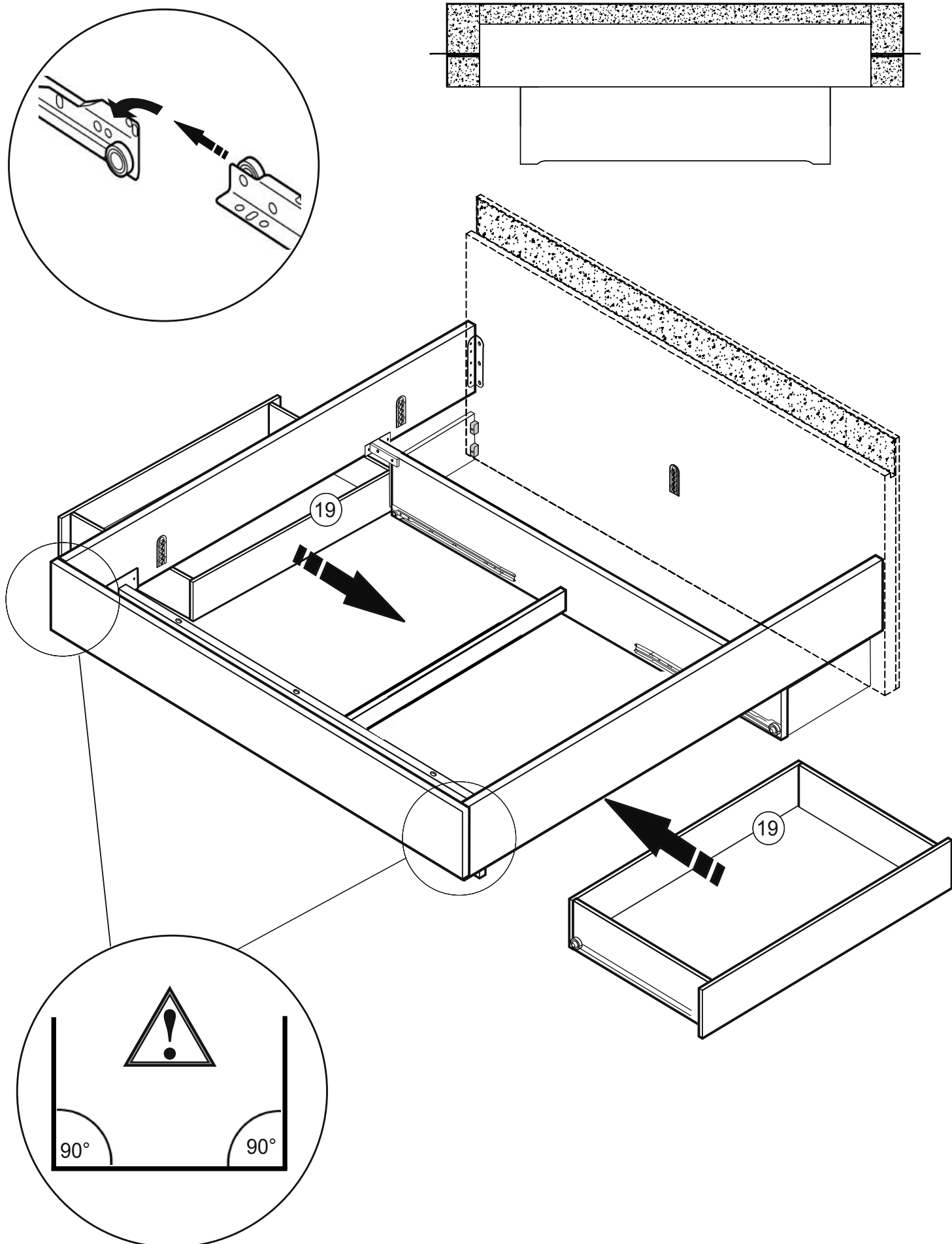
M6x12



160 EBB 007 (Inhalt 12 St.)

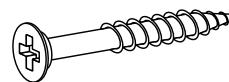


BETTSCHUBKASTEN

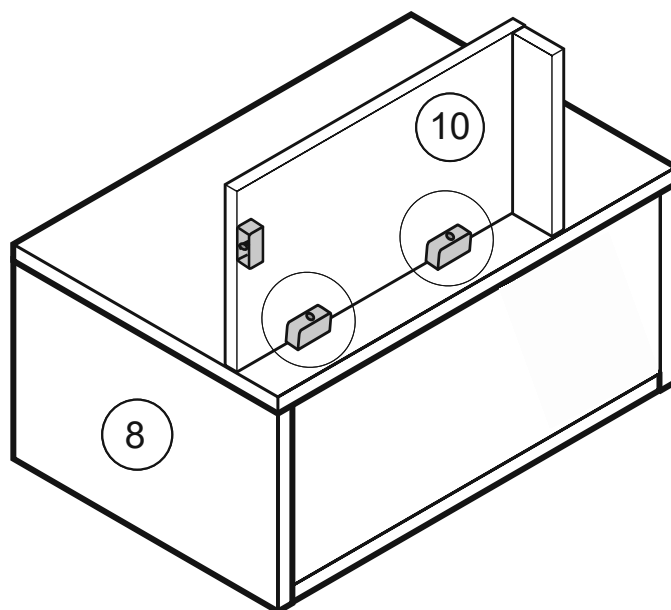
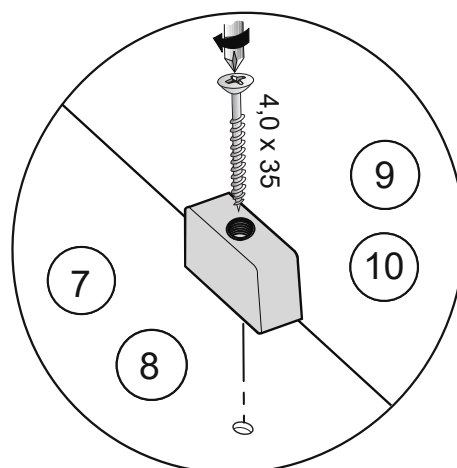
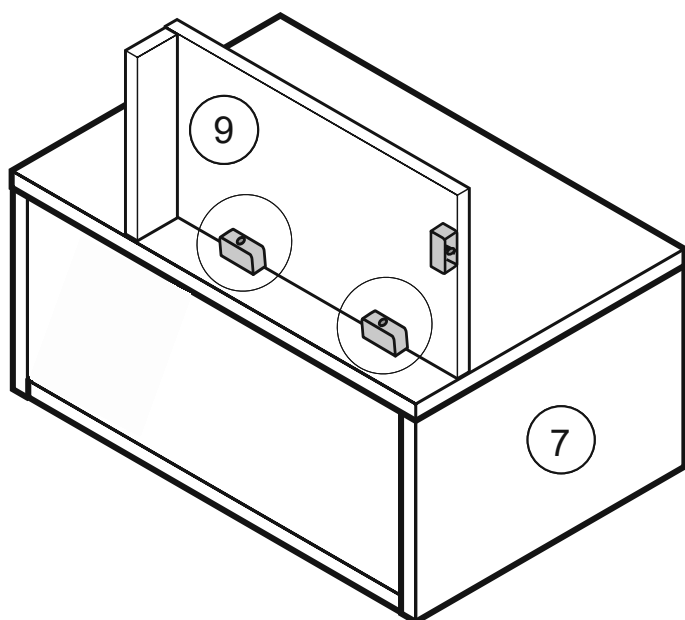
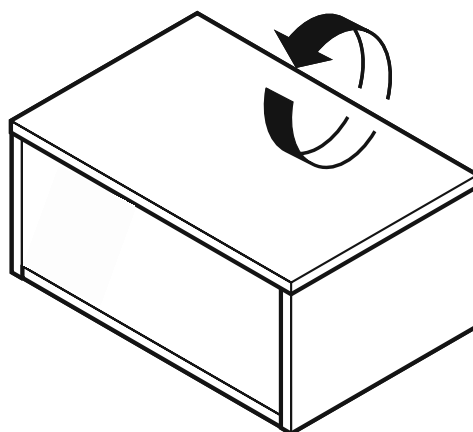
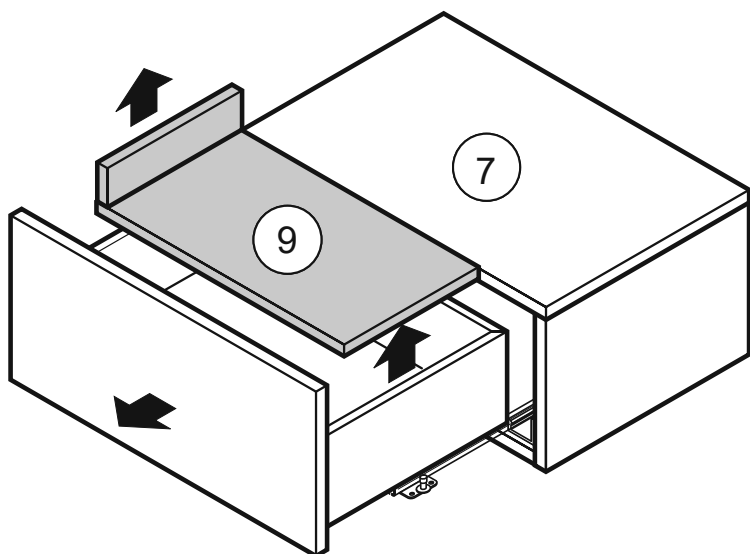


KONSOLEN

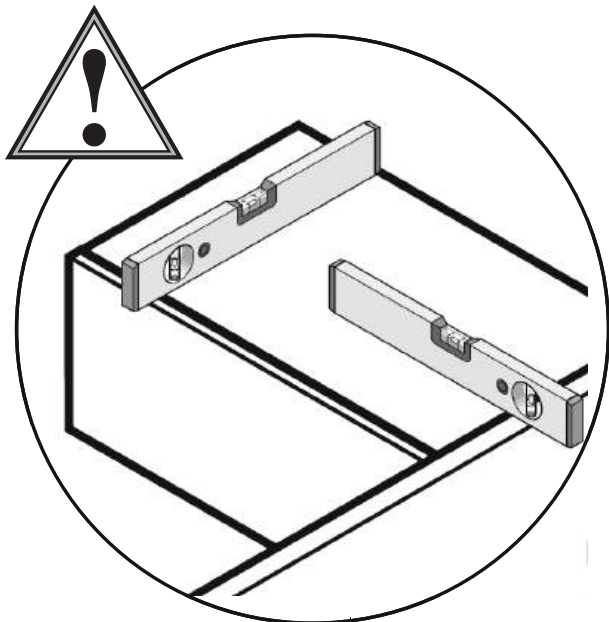
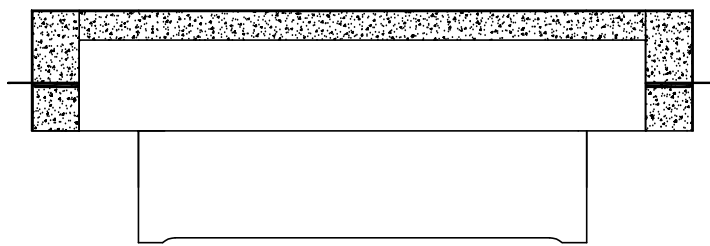
4,0x35



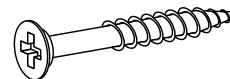
90 EBB 907B (Inhalt 4 St.)



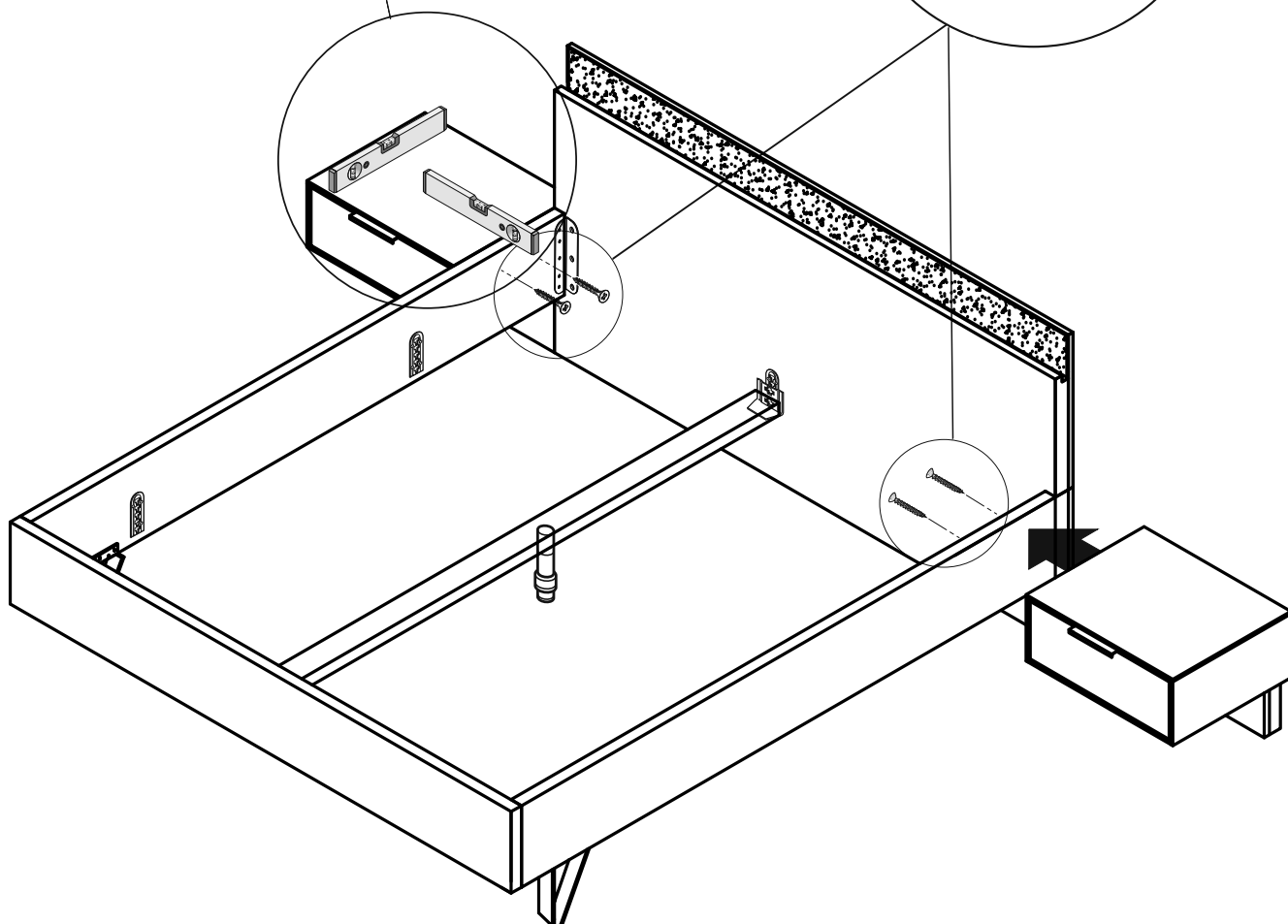
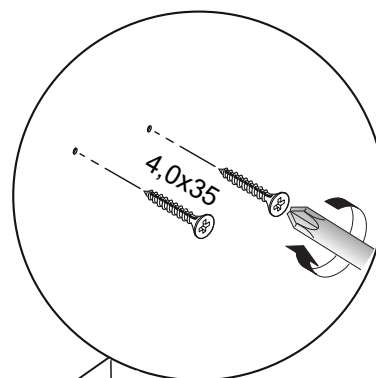
KONSOLEN



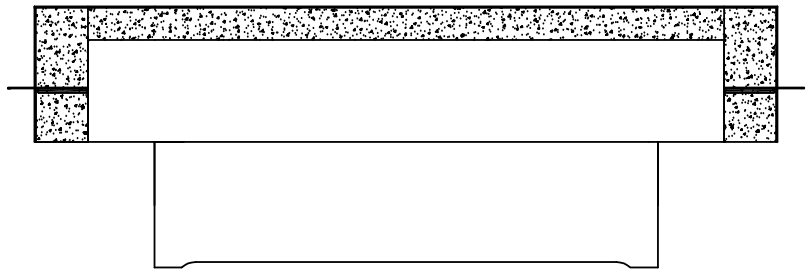
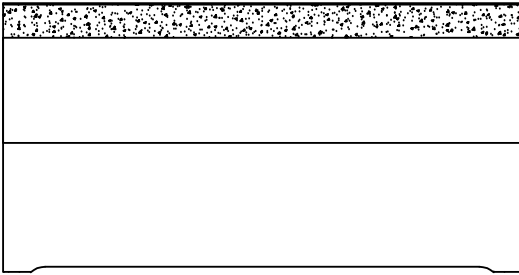
4,0x35



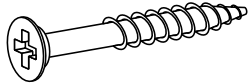
90 EBB 907B (Inhalt 4 St.)



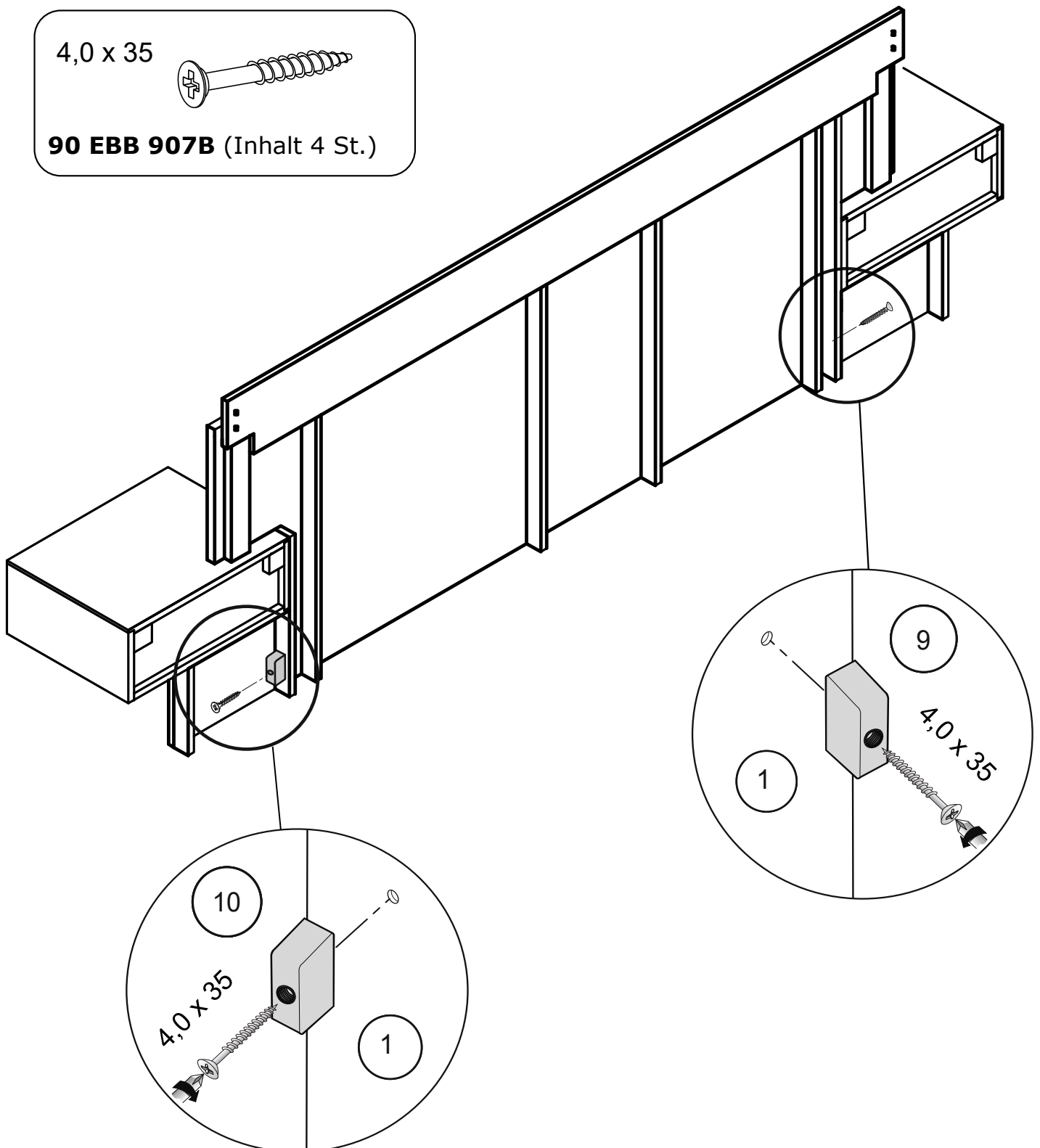
Konsolen



4,0 x 35

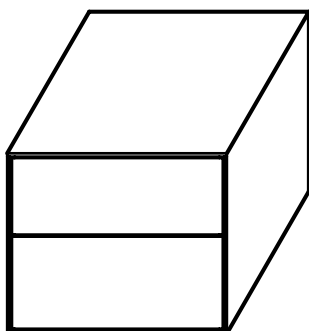


90 EBB 907B (Inhalt 4 St.)

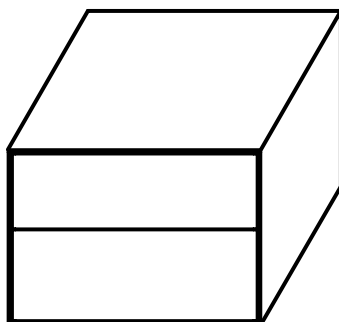


Konsolen mit Stellfüßen

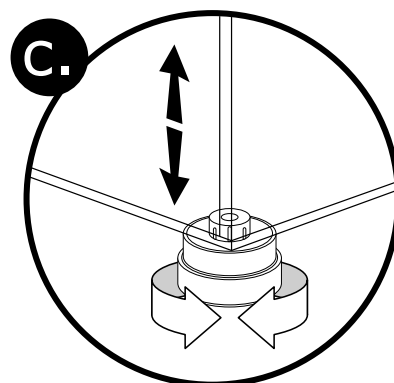
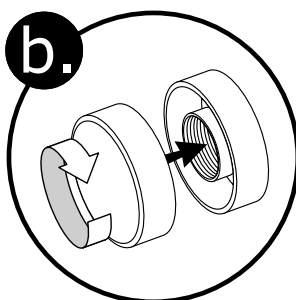
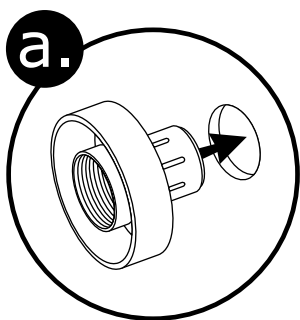
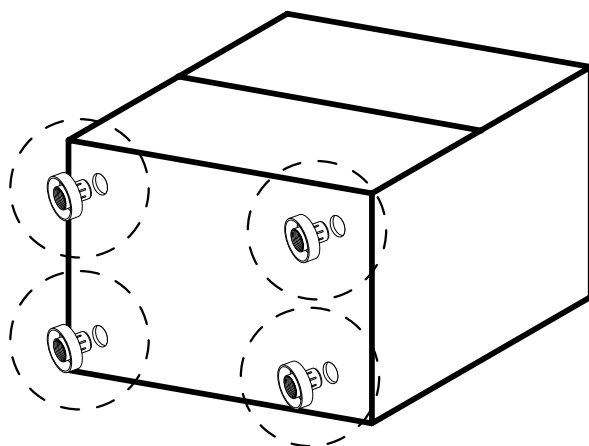
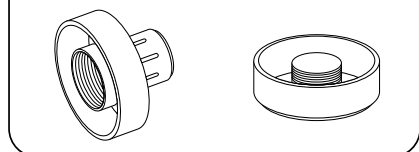
1542



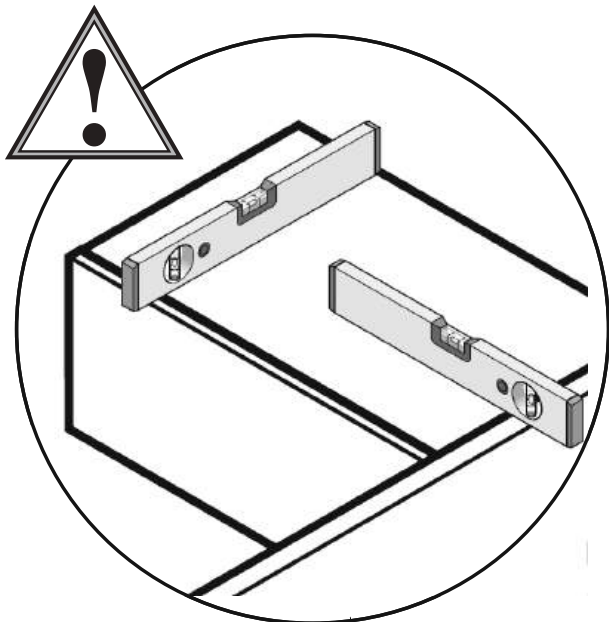
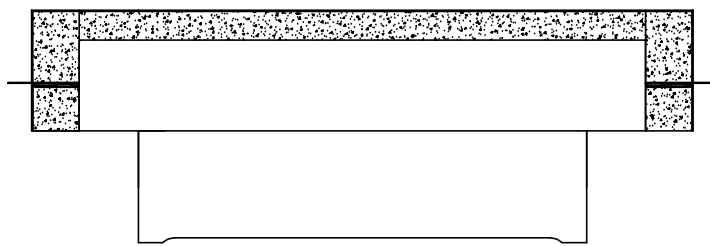
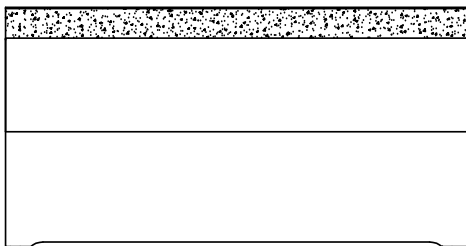
1642



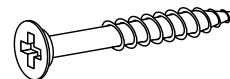
523 EBS 110 523 EBS 111



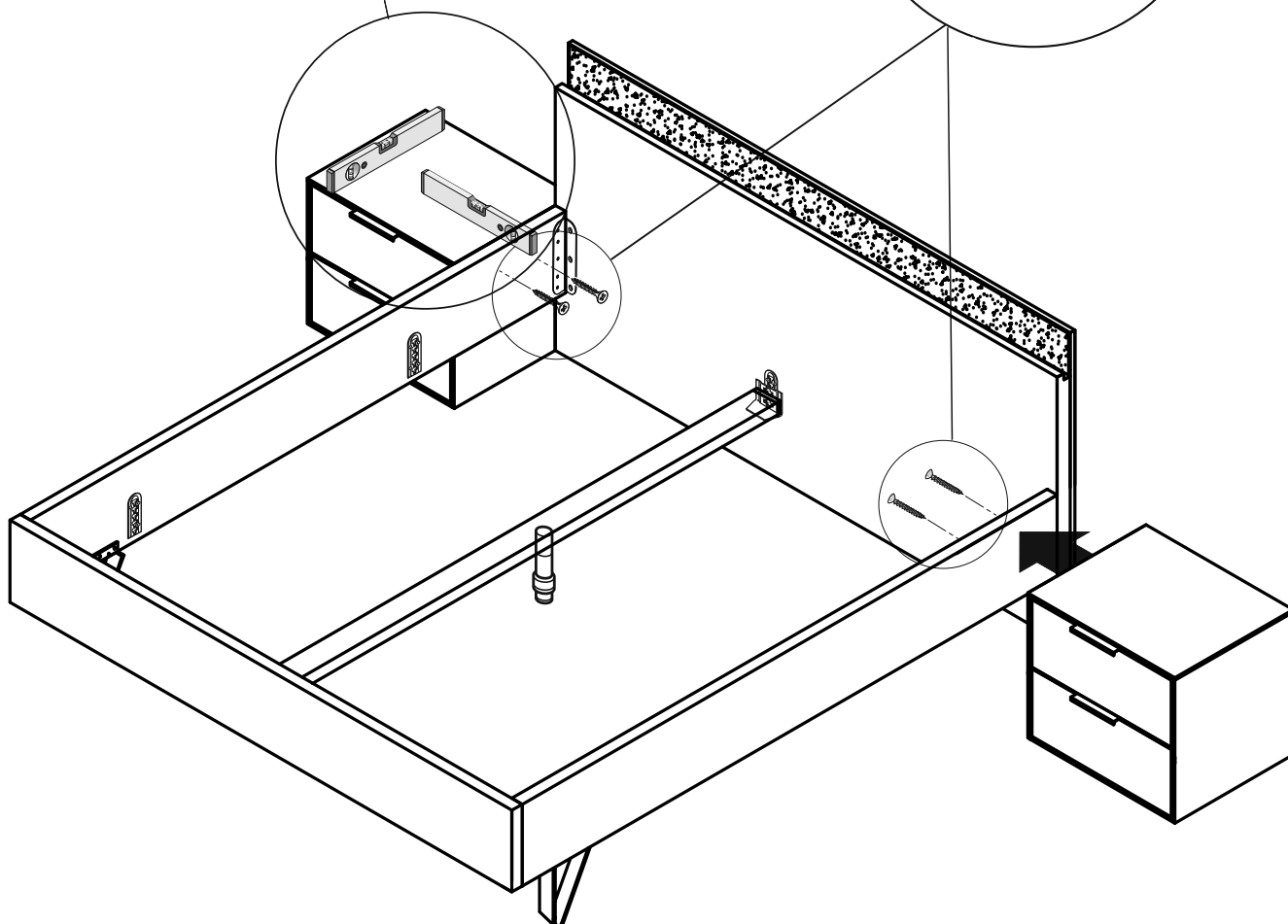
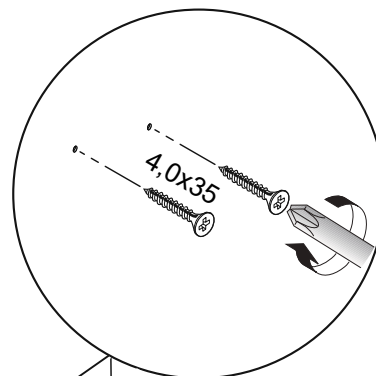
KONSOLEN



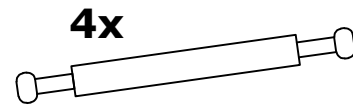
4,0x35



90 EBB 907B (Inhalt 4 St.)



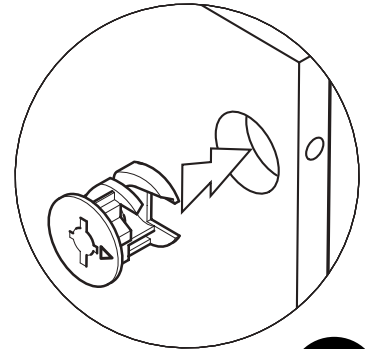
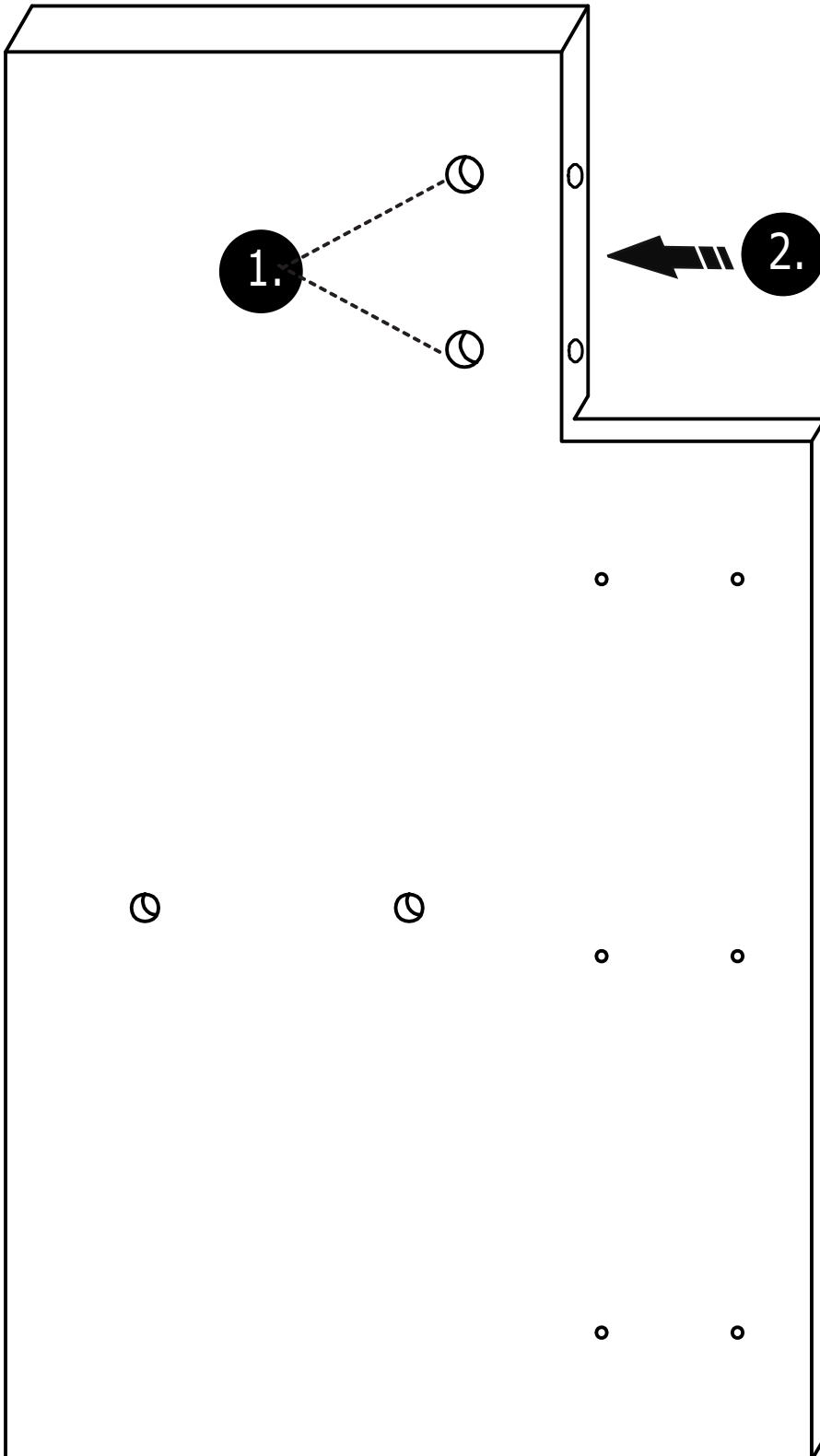
Paneelaufsatz



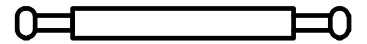
4x

000 EBS 601B

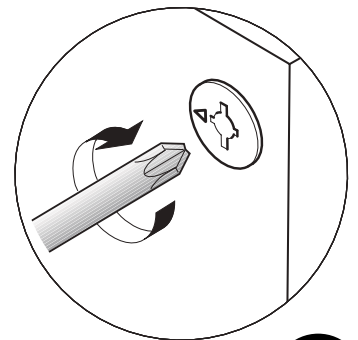
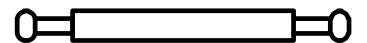
8x



1.

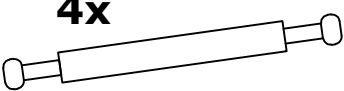



2.




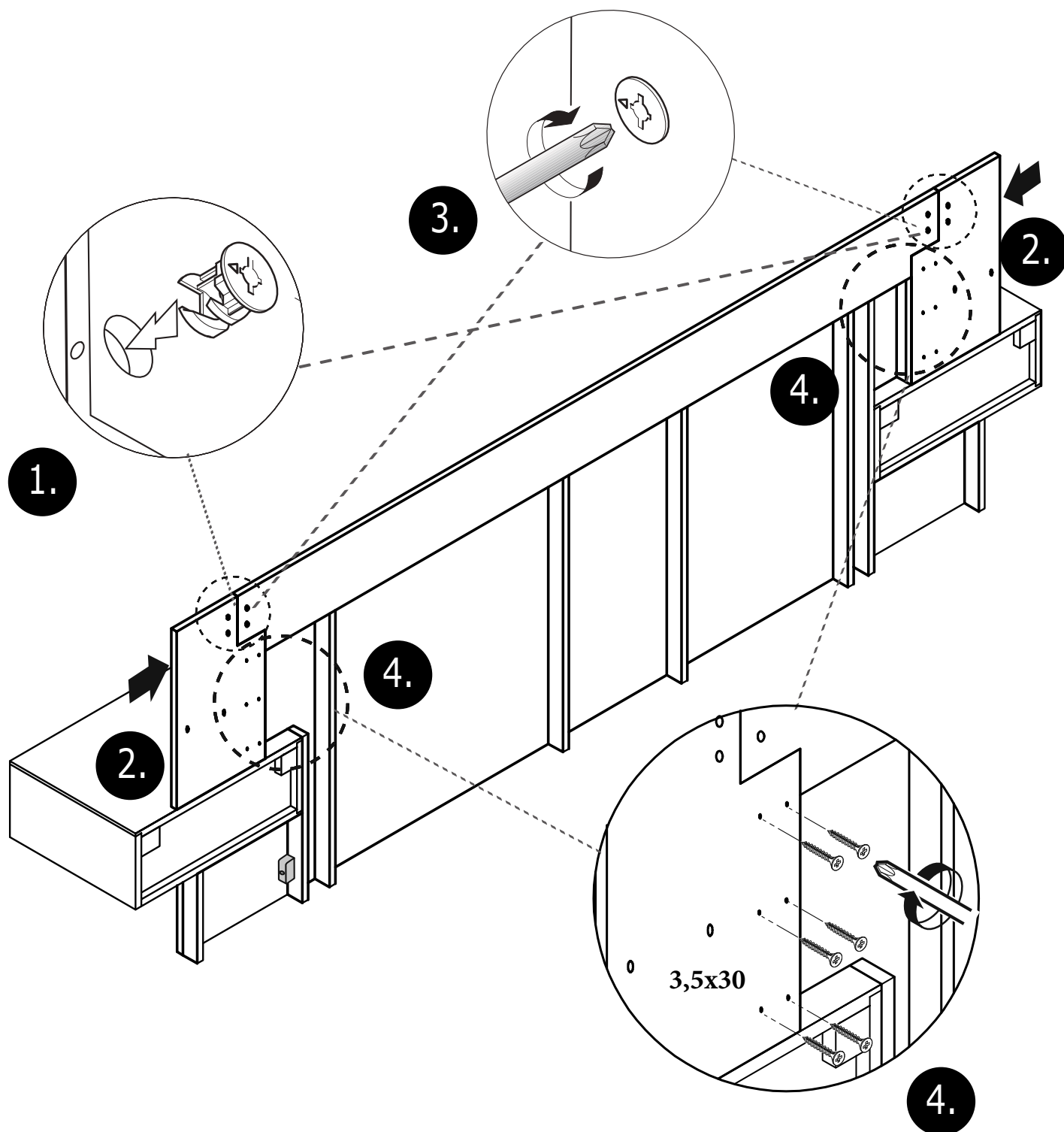
3.

Paneelaufsatz

4x

000 EBS 601B

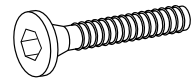
8x


000 ESS 3530B

3,5x30

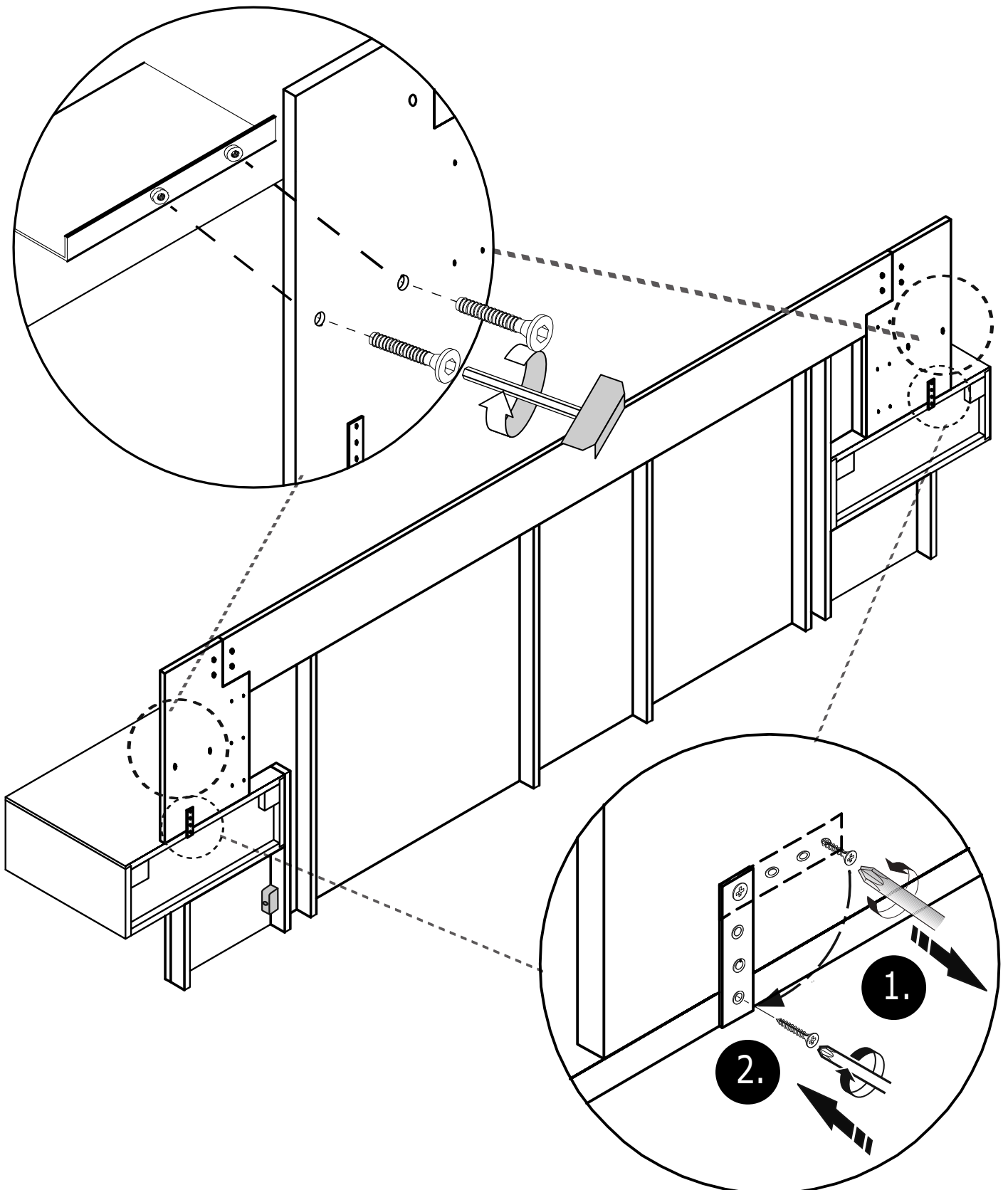


Paneelaufsatz

000 ESM 8125S



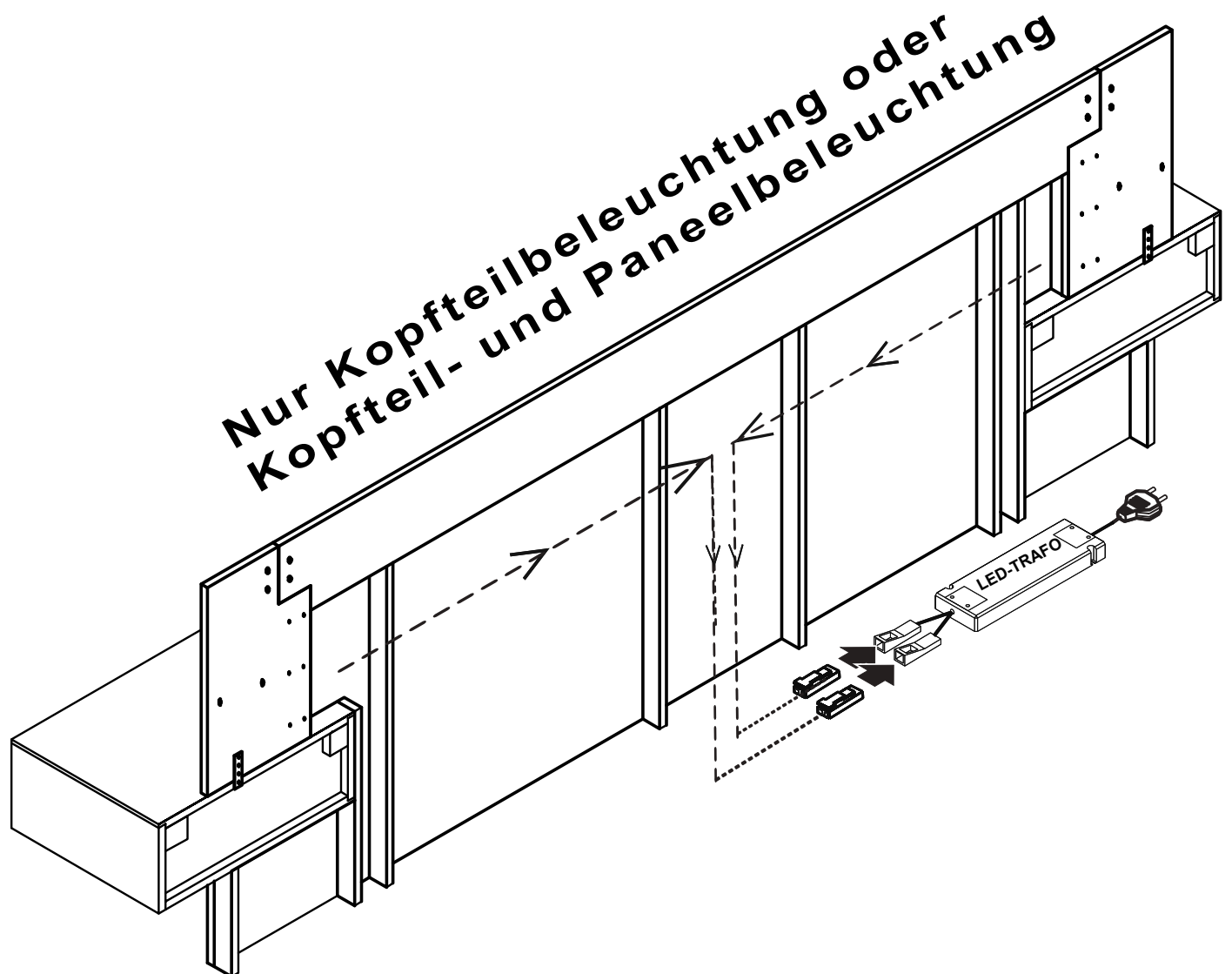
M8x25



Beleuchtung Variante 1

Bitte keine werkseitige Steckerverbindung lösen !!!

Die Kopfteilbeleuchtung sowie die Paneelbeleuchtung sind, (wenn bestellt) komplett vormontiert und verkabelt. Es müssen nur noch die 2 freien Stecker in den Trafoanschluss gesteckt werden.



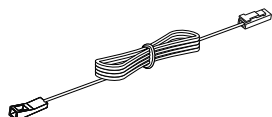
Keine Einzelschaltung der Beleuchtung möglich !!!

Beleuchtung Variante 2

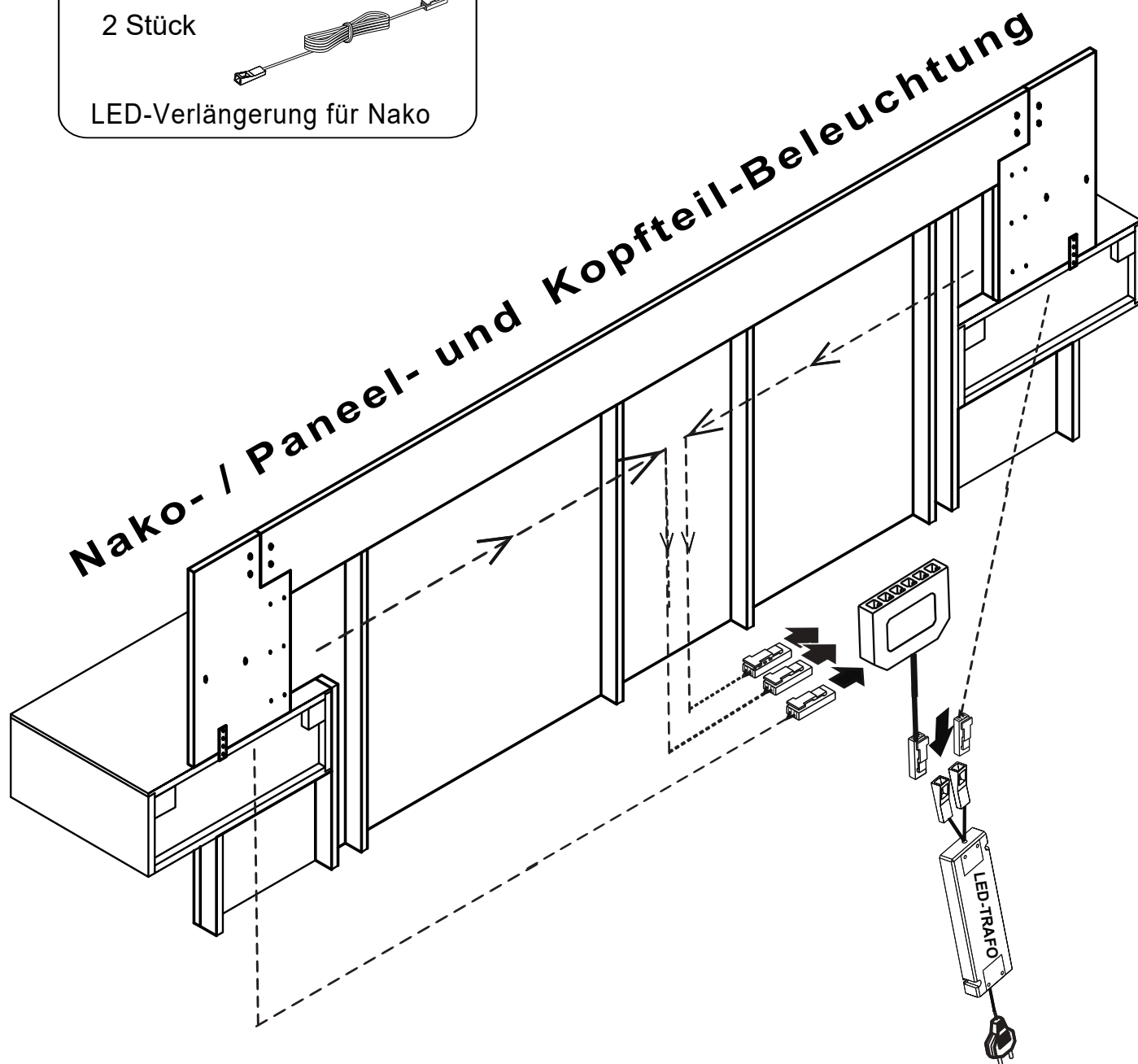
Bitte keine werkseitige Steckerverbindung lösen !!!

Die Kopfteilbeleuchtung sowie die Paneelbeleuchtung sind, (wenn bestellt) komplett vormontiert und verkabelt. Es müssen nur noch die 2 Stecker der Nakos in den Trafoanschluss bzw. den 6-fach Verteiler gesteckt werden.

2 Stück



LED-Verlängerung für Nako



Keine Einzelschaltung der drei Beleuchtungen möglich !!!