

11.02.2025

**MONTAGE
DREHTÜRENSCHRANK**



GERNE SONDERANFERTIGUNGEN | 305 TAGE IM JAHR | SERVICE RUNDUM

In Ihren Verkaufszeiten bietet Ihnen unser Team jede Unterstützung.

werktags von 8.00 bis 19.00 Uhr | Samstags von 10.00 bis 17.00 Uhr
+ 49 (0) 5241 5044-0 | info@woestmann.info

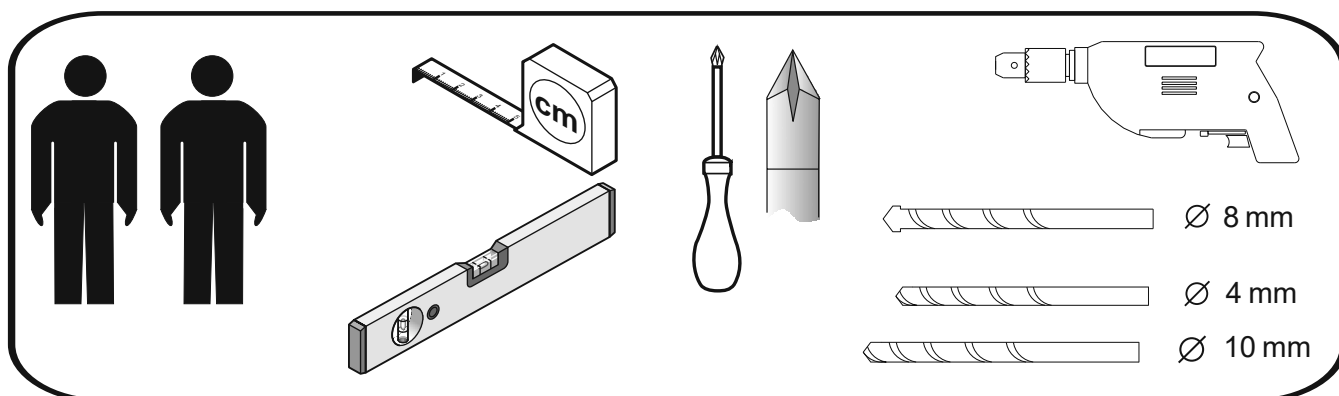
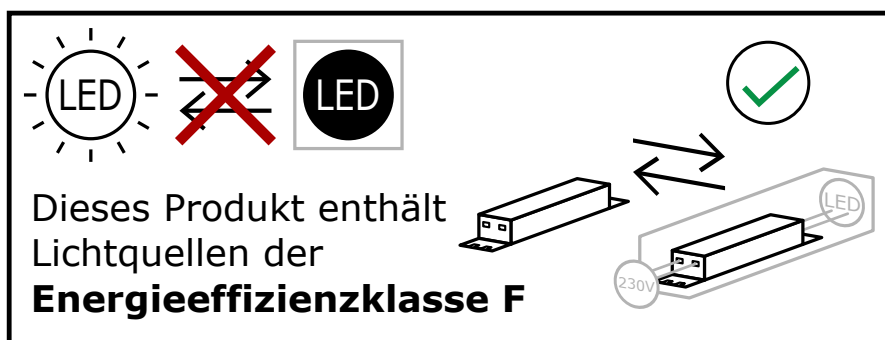
WSM 5100

SZ Wöstmann Schlafraumsysteme GmbH | Kolbeplatz 10 | 33330 Gütersloh

Bei Maßen und Preisen sind Irrtümer vorbehalten. Technische Änderungen vorbehalten.

INHALTSANGABE

KAPITEL	SEITE
Wichtige Hinweise	3
Pflege- und Gebrauchsanweisung	4
Konfigurationsbeispiele	5 - 7
Beschlagteile Übersicht Zubehör	8
LED-Beleuchtung Zubehör	9
Montage Bodeninnenbeleuchtung	10
Montage Schrankkorpus	11 - 13
Kippsicherung	14
Passepartout	15 - 16
Fronten	17 - 19
Notizen	20



WICHTIGE HINWEISE

Liebe Kundin, lieber Kunde,

herzlichen Glückwunsch - Sie haben sich für ein qualitativ hochwertiges Möbelstück entschieden. Beachten Sie bitte nachfolgende Hinweise, die zur sachgerechten Nutzung des neuen Möbels erforderlich sind. Diese Anleitung bitte aufbewahren.

- Bitte lesen Sie diese Montageanweisung vor der Montage Ihrer Möbel aufmerksam durch, um dementsprechend nach den Montageschritten zu verfahren. Wir können für Ihre Montagefehler leider keine Haftung übernehmen!
- Sachgerechter Transport, Aufbau, Anschluss und Einweisung durch autorisiertes Fachpersonal garantieren Ihnen den hohen Gebrauchs- und Funktionsnutzen. Einwandfreie Möbelfunktionen sind nur bei lot- bzw. waagerechter Aufstellung und exakten Beschlageinstellungen gewährleistet.
- Legen Sie bitte die Möbelteile auf einen weichen Untergrund - so vermeiden Sie Kratzer!

MONTAGEHINWEISE



- Verwenden Sie bitte nur die beigelegten Beschläge bzw. Einzelteile entsprechend den vorgesehenen Montageschritten!
- Alle Standelemente müssen zwingend als Kippsicherung mit der Wand laut den Anweisungen der Montageanleitung befestigt werden! Nicht an der Wand befestigte Elemente kippen beim Öffnen der Türen, oder herausziehen der Schubladen, nach vorne. Beachten Sie dies auch während der Montage! *Bei nicht vorschriftsmäßiger und/oder nicht fachmännischer Montage wird bei Personen- oder Sachschaden keine Haftung übernommen.*
- Das mitgelieferte Wandbefestigungsmaterial ist ausschließlich für festes / massives Mauerwerk geeignet. Sollte anderes Wandmaterial, z.B. Leichtbauwände, vorhanden sein, bitte unbedingt sachgerechte Befestigungsmittel verwenden.
- Die Beschlagtechnik und Verbindungssysteme sind wartungsfrei. Nach Veränderungen des fachgerechten Montagezustands besteht die Sorgfaltspflicht zur Nachjustierung.
- Werden Betriebs-, Bedienungs- oder Wartungsanweisungen nicht befolgt, Änderungen an den Produkten vorgenommen, Teile ausgewechselt oder Verbrauchsmaterialien verwendet, die nicht den Originalspezifikationen entsprechen, so entfällt jede Gewährleistung.

ELEKTRONISCHE SICHERHEIT



- Elektronische Bauteile sind nach den gültigen Normen von VDE, CE, MM gefertigt, es gelten die relevanten Einbauvorschriften, Sicherheitshinweise und Bedienungsanweisungen der Gerätehersteller. Die von uns eingesetzten LED-Leuchtmittel sind fest verbaut und nicht austauschbar, aber diese Leuchtmittel sind sparsam und haben eine sehr lange Lebensdauer. Bitte immer auch beim Anschließen der LED-Beleuchtungen die Max. Trafo - Leistung (Trafo Überlastung) beachte. Die LED-Beleuchtungen dürfen nicht zugestellt / zugehängt werden. (Hitzestau vermeiden)
- Dieses Produkt enthält Lichtquellen der **Energieeffizienzklasse F**

ALLGEMEINE INFOS

- Die von uns eingesetzten Lacke und Beizen entsprechen den Anforderungen der DIN EN71 Teil 3. (Migration bestimmter Elemente - Sicherheit von Kinderspielzeug!)
- Grundsätzlich sollten alle Verschmutzungen und Flüssigkeiten (z. B. Getränke) sofort mit einem leicht feuchten Tuch abgewischt werden. Vermeiden Sie Spülmittel mit bleichenden Zusätzen wie z. B. Zitrone und verwenden Sie keine Flüssigkeitsreiniger, Putzmittel oder Scheuermittel, da diese die Oberfläche beschädigen könnten.
- Glasflächen nur mit heißem Wasser befeuchteten Lappen reinigen. Keine Haushalts-, Glasreiniger oder Spülmittel verwenden!

PFLEGE- UND GEBRAUSANWEISUNG

Massivholz und Lack Markenmöbel

Unsere Massivholz und Lack Möbel zeichnen sich nicht nur durch ihre Qualität, sondern auch durch ihre äußerst leichte Handhabung in der Pflege aus. Damit Sie lange Jahre Freude an Ihren neuen Wohnmöbeln haben, geben wir Ihnen nachfolgend einige praktische Hinweise zur Pflege der Möbel ...

[Oberflächenpflege Massivholz- und Lackoberfläche]

Unsere Massivholz-Möbel und Lackoberflächen sind äußerst pflegeleicht, und wir empfehlen Ihnen, die Oberfläche nur mit einem weichen Staubtuch oder einem leicht feuchten Tuch zu reinigen. Verwenden Sie bitte keine Microfasertücher oder Schmutzradierer, die feinste Partikel enthalten und so die Oberfläche Ihrer Möbel beschädigen könnten. Verwenden Sie außerdem keine Möbelpflegemittel oder Scheuermittel, die die Oberfläche angreifen könnten. Farbveränderungen und Fleckenbildung könnten die Folge sein.

Die Möbel benötigen keine besondere Pflege und auch keine Nachbehandlung. Die Oberfläche ist für den täglichen Gebrauch geeignet und bedarf auf Dauer keiner zusätzlichen Behandlung. Grundsätzlich sollten alle Verschmutzungen und Flüssigkeiten (z. B. Getränke) sofort mit einem leicht feuchten Tuch abgewischt werden. Vermeiden Sie Spülmittel mit bleichenden Zusätzen wie z. B. Zitrone und verwenden Sie keine Flüssigreiner, Putzmittel oder Scheuermittel, da diese die Oberfläche beschädigen könnten.

[Raumklima]

Ein ideales Raumklima für Mensch und Inventar besteht bei einer **Temperatur von 19 - 23°C** sowie einer **Luftfeuchtigkeit von 45 - 55%**. Für Massivholz-Möbel ist das ideale Raumklima von hoher Bedeutung. Holz ist ein natürlicher Werkstoff, der ständig Feuchtigkeit, je nach Feuchtigkeitsgehalt der Raumluft, aufnimmt und wieder abgibt. Werden die Möbel über längere Zeit einer höheren oder niedrigeren Luftfeuchtigkeit ausgesetzt, „wächst“ oder „schrumpft“ das Holz, es verzieht sich verstärkt, und Risse können sich bilden. Besonders bei Neubauten ist auf die Luftfeuchtigkeit zu achten und diese ggf. durch entsprechendes Lüften zu senken. Wir empfehlen deshalb ein Thermometer und Hygrometer zu nutzen, damit Sie lange Freude an Ihren Möbeln haben.

[Lichteinwirkung]

Sonnenlicht und auch Kunstlicht verändert die Oberfläche und bleicht die Farbe des Holzes aus. Je nach Holzart und Lichtbefall können die Möbel heller oder dunkler werden. Eine absolute Lichteinheit gibt es nicht, deshalb sollten Sie Ihre Möbel möglichst keiner direkten oder starken Sonnenstrahlung aussetzen.

[Massivholz - ein Unikat der Natur]


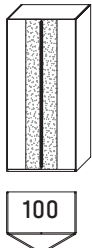
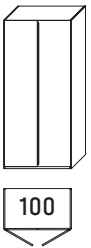
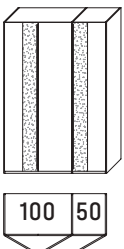
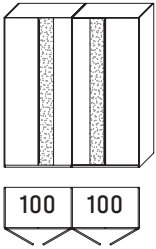
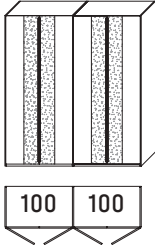
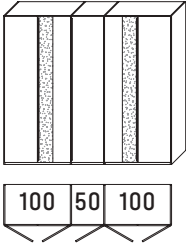
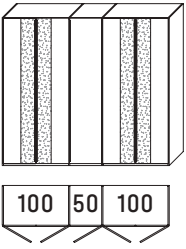
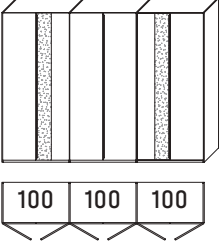
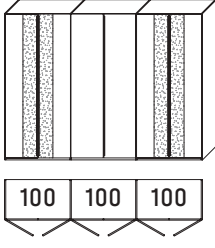
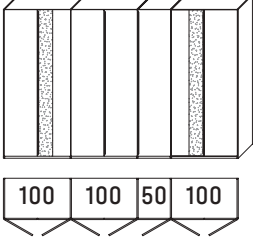
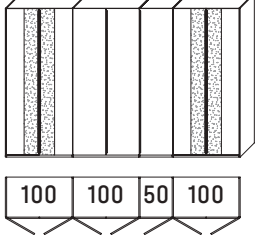
Das Einmalige und Faszinierende an massivem Holz ist, dass jedes verarbeitete Teil in Wuchs und Struktur ein anderes Erscheinungsbild aufweist. Feine Aste, Verwachsungen und Einläufe zeugen von der Ursprünglichkeit des Holzes. Keine Tür, kein Schubkasten und keine Seite gleicht der anderen; jedes Möbel ist ein Unikat, so wie es in der Natur nur einmal gewachsen ist.

[Toleranzen]

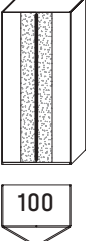
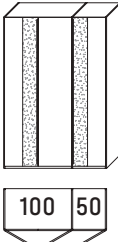
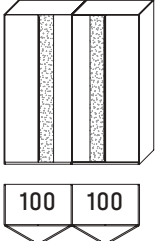
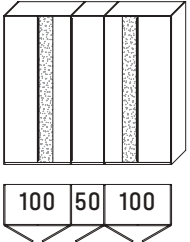
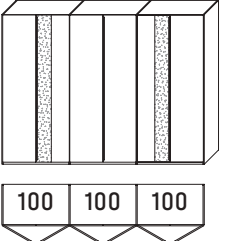
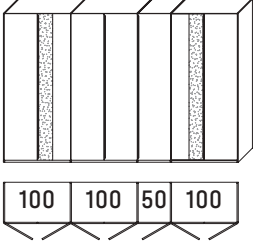
Auch bei industriell hergestellten Möbeln entsteht vieles in Handarbeit. Für sämtliche Arten der Herstellung gilt: Toleranzen (Abweichungen) bei Möbeln sind fertigungstechnisch nicht zu vermeiden. Die Angaben sind grundsätzlich ungefähre Maße. Liegen die Abweichungen in Farbe, Maßen und Struktur innerhalb der nationalen und internationalen Norm, liegt kein Sachmangel vor. Vielmehr handelt es sich dabei um eine „warentypische Eigenschaft“. (Quelle: RAL GZ 430).

**Wir bedanken uns für Ihre Aufmerksamkeit
und wünschen Ihnen viel Freude mit Ihrem Markenmöbel.**

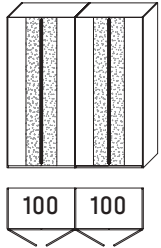
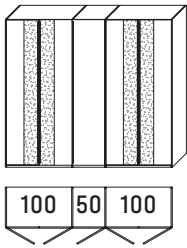
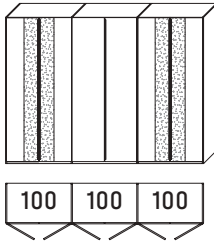
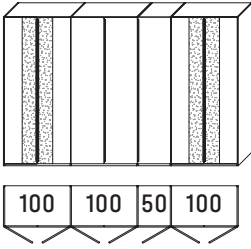
KONFIGURATIONSBEISPIELE

Steinfurnier galaxy (grau) serienmäßig	Steinfurnier galaxy (grau) serienmäßig	Passepartout mit LED - Beleuchtung 
6202 	6002 ohne Steinfurnier 	$1 \times 90 \text{ cm} = 8,2 \text{ Watt}$ 15 Watt Trafo
6203 		$1 \times 40 \text{ cm} = 3,4 \text{ Watt}$ $1 \times 90 \text{ cm} = 8,2 \text{ Watt}$ 15 Watt Trafo
6204 	6304 	$2 \times 90 \text{ cm} = 16,4 \text{ Watt}$ 30 Watt Trafo
6205 	6305 	$1 \times 40 \text{ cm} = 3,4 \text{ Watt}$ $2 \times 90 \text{ cm} = 16,4 \text{ Watt}$ 30 Watt Trafo
6206 	6306 	$3 \times 90 \text{ cm} = 24,6 \text{ Watt}$ 30 Watt Trafo
6207 	6307 	$1 \times 40 \text{ cm} = 3,4 \text{ Watt}$ $3 \times 90 \text{ cm} = 24,6 \text{ Watt}$ 30 Watt Trafo

KONFIGURATIONSBEISPIELE

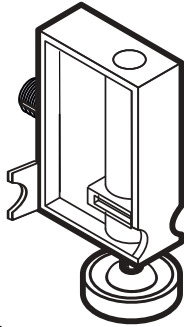
<p>Steinfurnier galaxy (grau) serienmäßig</p>	<p>LED-Steinfurnier-Akzent- Beleuchtung</p> <p>2er Set</p>	<p>Trafo mit Fußschalter</p>
<p>6202</p> 	<p>6006BG 2er Set, 20,6 Watt</p>	<p>30 Watt Trafo</p>
<p>6203</p> 	<p>6006BG 2er Set, 20,6 Watt</p>	<p>30 Watt Trafo</p>
<p>6204</p> 	<p>6006BG 2er Set, 20,6 Watt</p>	<p>30 Watt Trafo</p>
<p>6205</p> 	<p>6006BG 2er Set, 20,6 Watt</p>	<p>30 Watt Trafo</p>
<p>6206</p> 	<p>6006BG 2er Set, 20,6 Watt</p>	<p>30 Watt Trafo</p>
<p>6207</p> 	<p>6006BG 2er Set, 20,6 Watt</p>	<p>30 Watt Trafo</p>

KONFIGURATIONSBEISPIELE

<p>Steinfurnier galaxy (grau) serienmäßig</p>	<p>LED-Steinfurnier-Akzent- Beleuchtung</p> <p>4er Set</p>	<p>Trafo mit Fußschalter</p>
<p>6304</p> 	<p>6036BG 4er Set, 41,2 Watt</p>	<p>60 Watt Trafo</p>
<p>6305</p> 	<p>6036BG 4er Set, 41,2 Watt</p>	<p>60 Watt Trafo</p>
<p>6306</p> 	<p>6036BG 4er Set, 41,2 Watt</p>	<p>60 Watt Trafo</p>
<p>6307</p> 	<p>6036BG 4er Set, 41,2 Watt</p>	<p>60 Watt Trafo</p>

BESCHLAGTEILE ÜBERSICHT

160 EBS 703

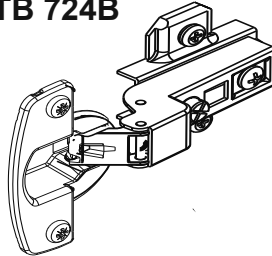


Ausrichtbeschlag

160 EBB 012

**Beschlagbeutel
4 Scharniere für
19mm Drehtüren**

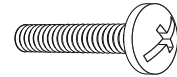
000 ETB 724B



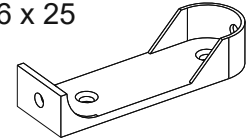
160 EBB 009

**Beschlagbeutel
Querverband KLS**

160 EBS 700B



M6 x 25

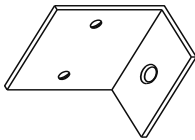


Schrankrohrhalter

160 EBB 933

**Beschlagbeutel
Kippsicherung**

**2x
Winkel**



4x Euro-Schr.

6,3x11



2x 5,0 x 90



2x D8



90 EBB 907 4 Stück

4,0 x 35



000 ETB 997-B



Scharnier Abdeckkappe

261 EGR 266B

für Griffe



3,5 x 25 mm Carbon

160 EBS 702



Rückwandhalter

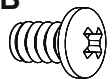
000 ESS 3517B

3,5 x 17



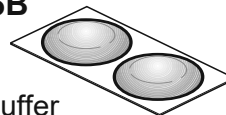
000 ESS 6211B

6,3 x 11



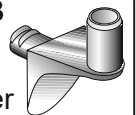
000 EBS 556B

Türanschlagpuffer



160 EBS 704B

Stiftbodenträger



05 EBS 500

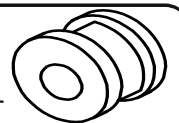
Abdeckkappe

Braun



000 EBS 511B

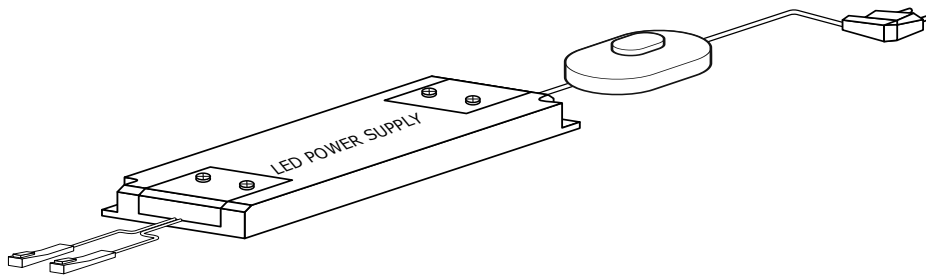
Gummimuffe an Tür
und Schlauchende vormontiert



**nur bei beleuchtetem
TÜR-AZENT**

ZUBEHÖR LED-BELEUCHTUNG

LED-Trafo mit Fußschalter



160EBL591

max. 1,5A, **15W**

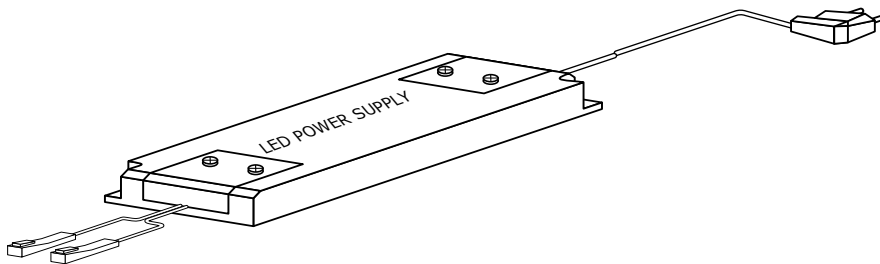
160EBL592

max. 1,5A, **30W**

160EBL593

max. 1,5A, **60W**

LED-Trafo ohne Fußschalter



160EBL595

max. 1,5A, **15W**

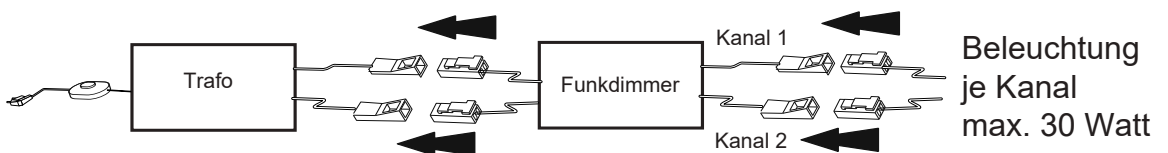
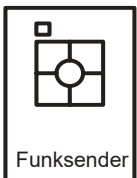
160EBL596

max. 1,5A, **30W**

160EBL597

max. 1,5A, **60W**

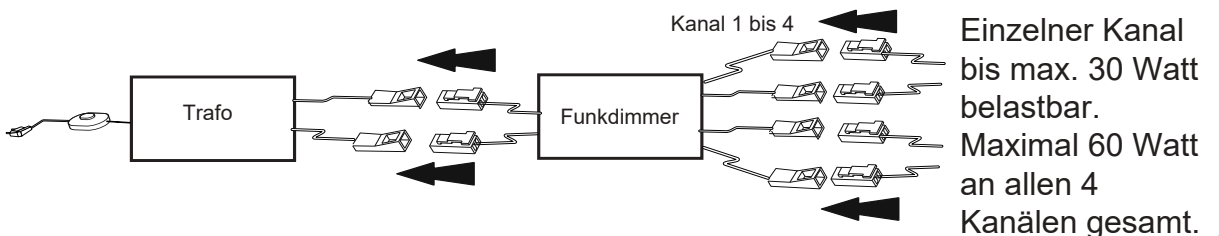
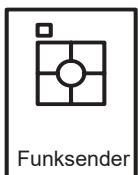
2-Kanal Funkdimmer



000EBL796

max. 60W

4-Kanal Funkdimmer

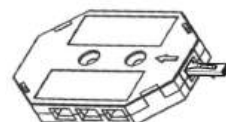
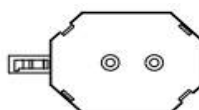


000EBL797

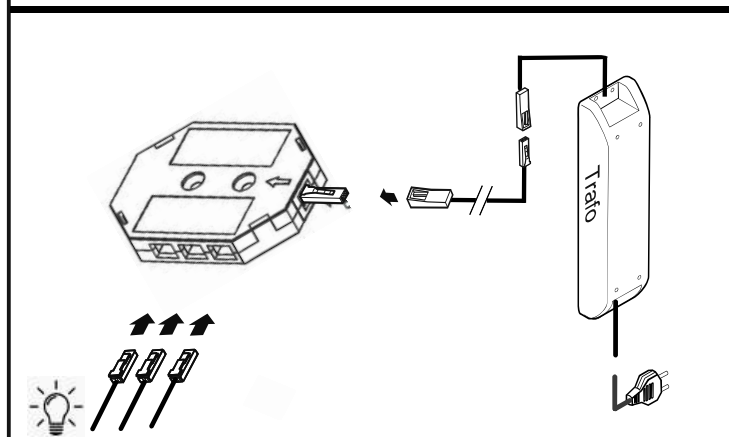
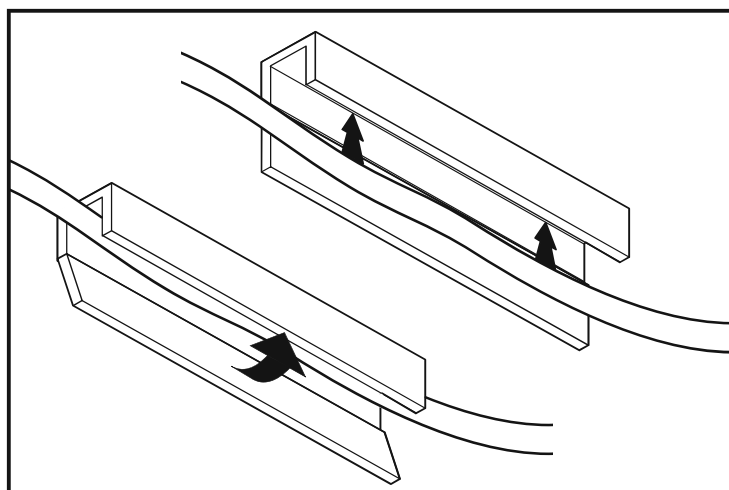
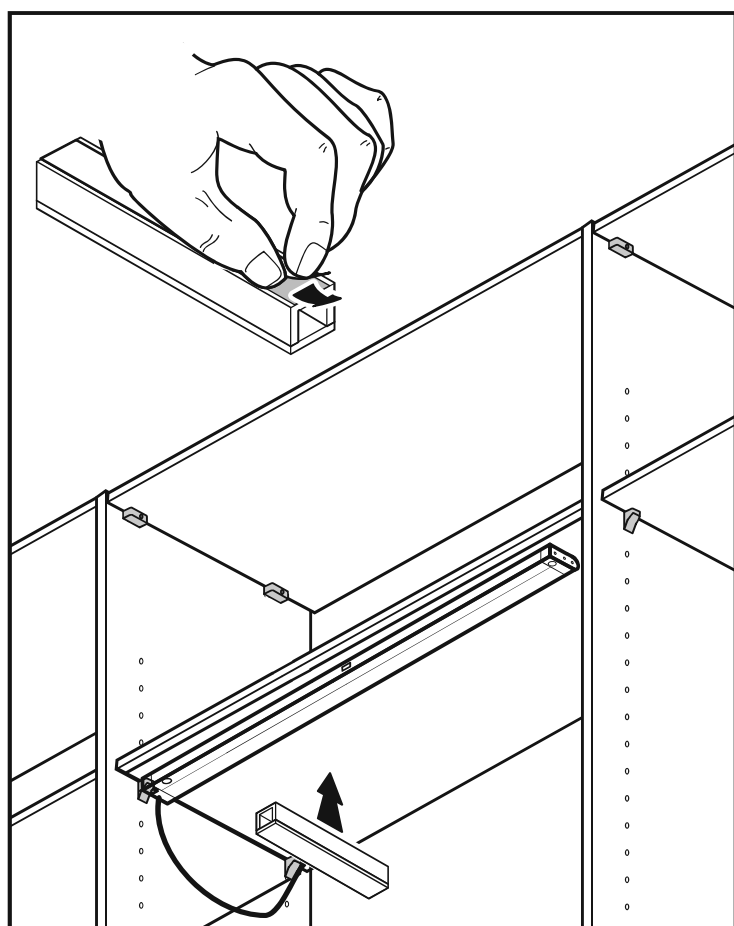
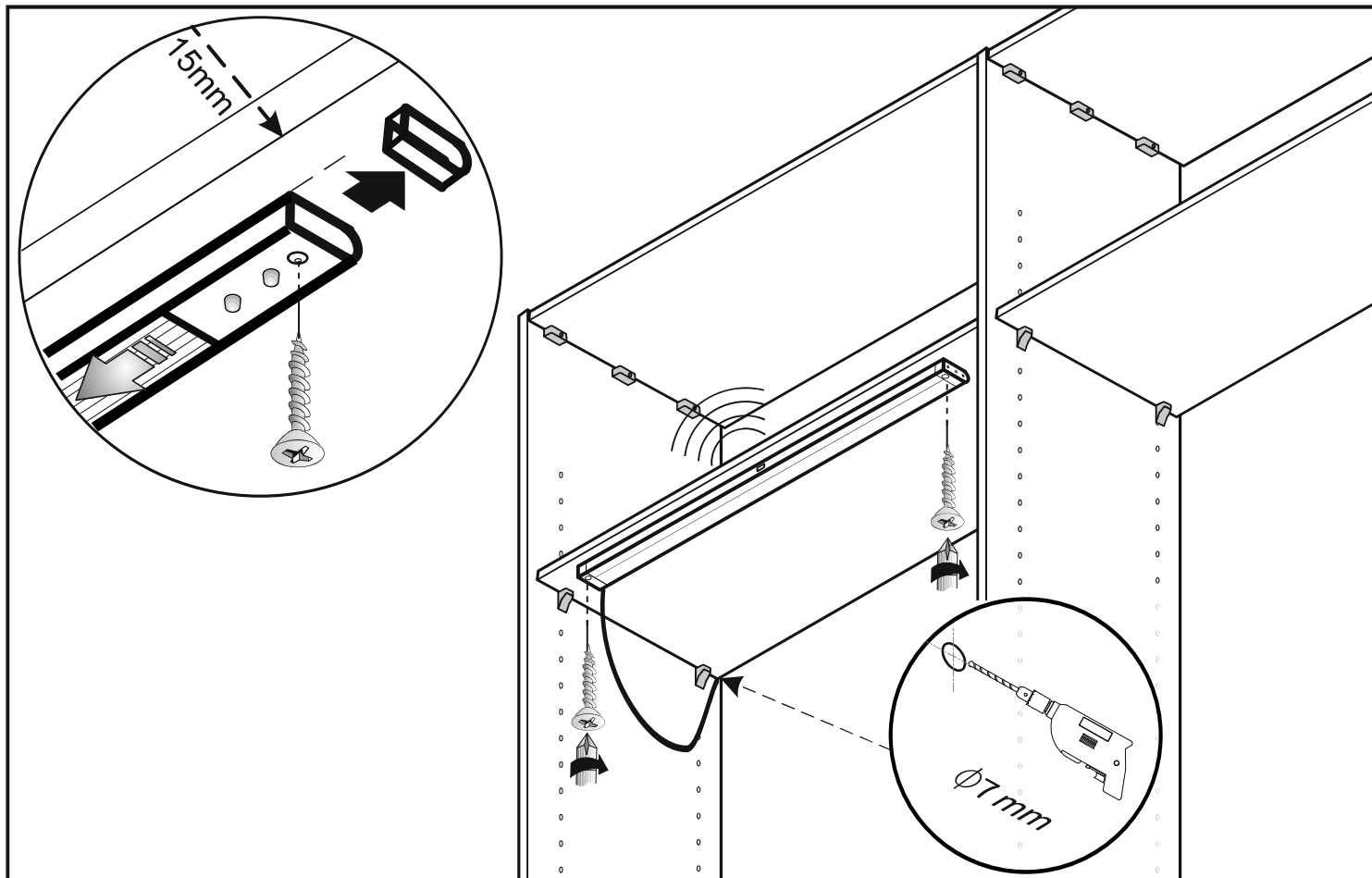
max. 60W

LED 6-fach Verteiler

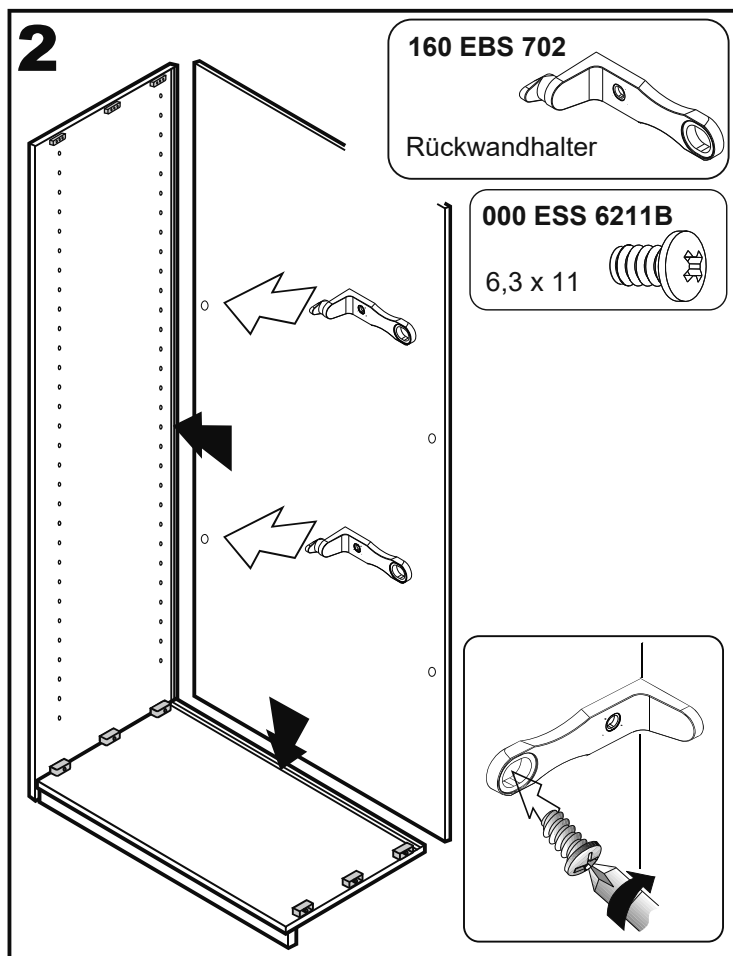
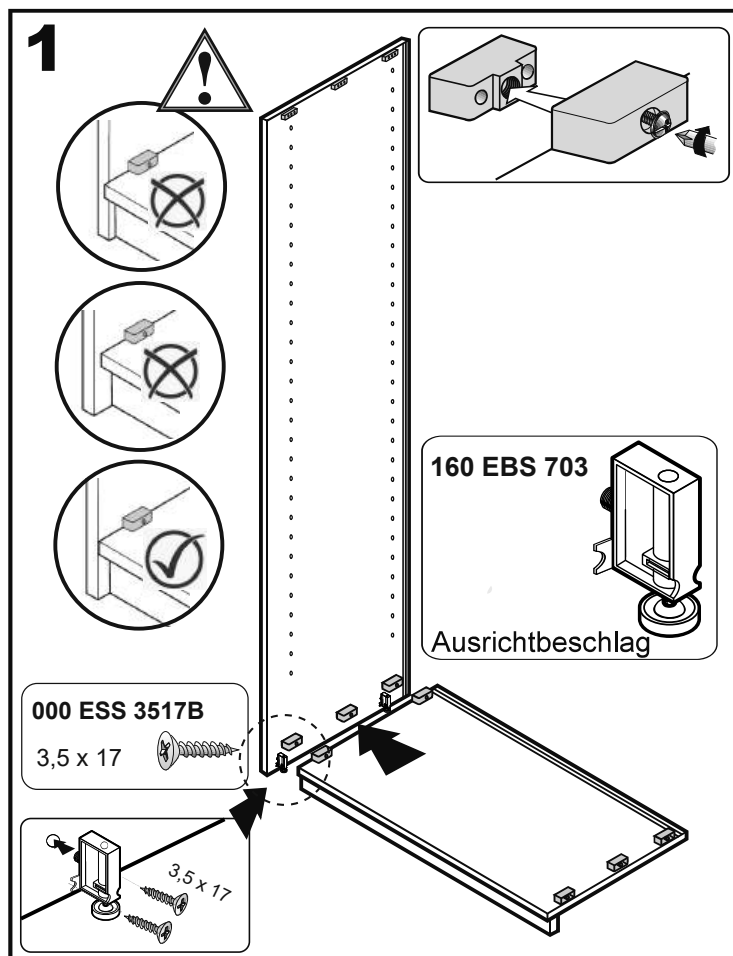
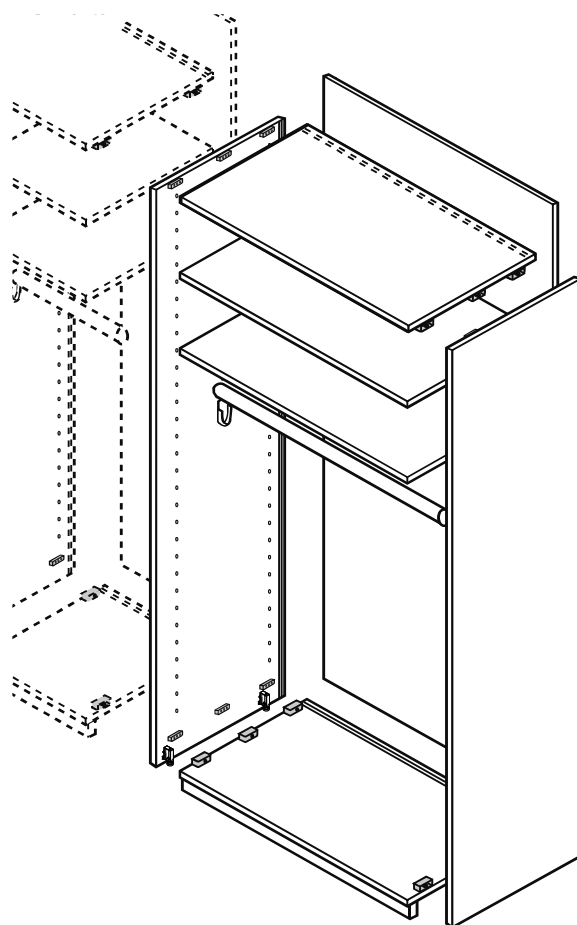
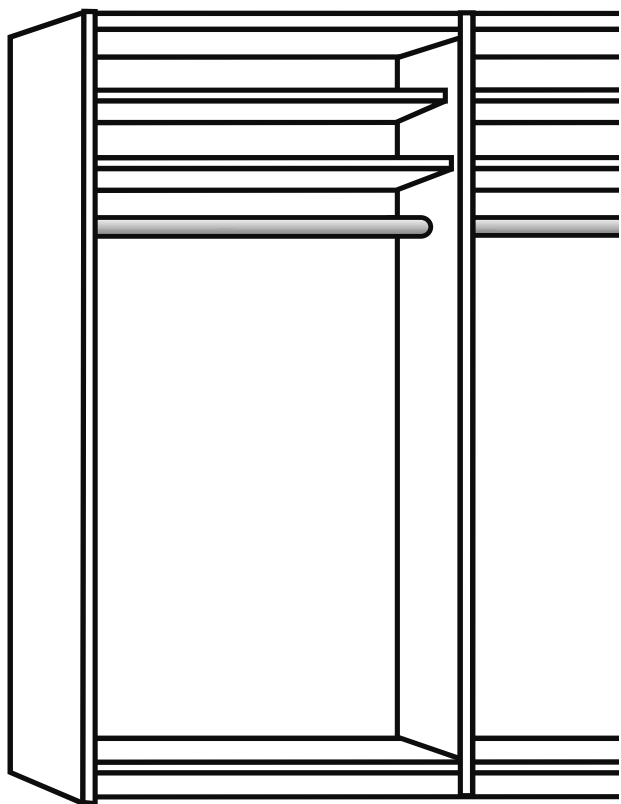
000EBL794



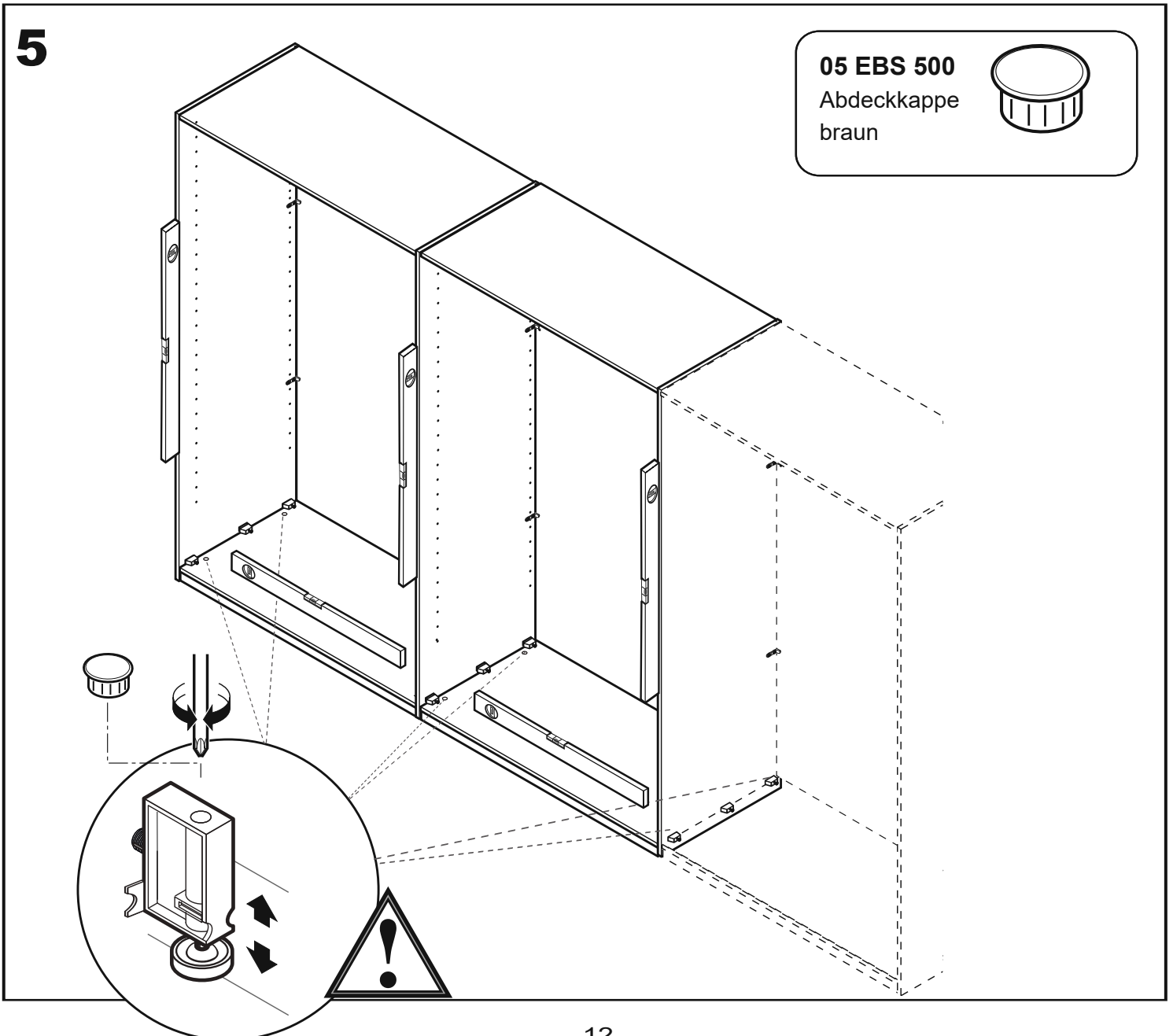
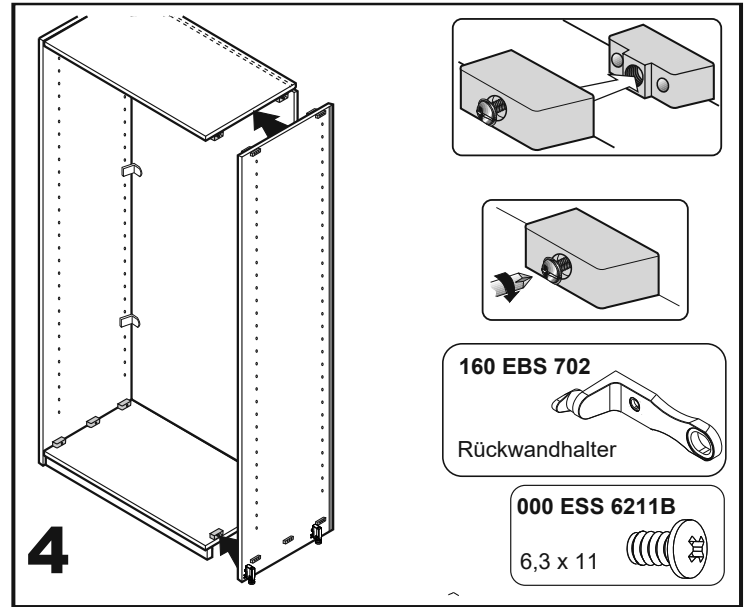
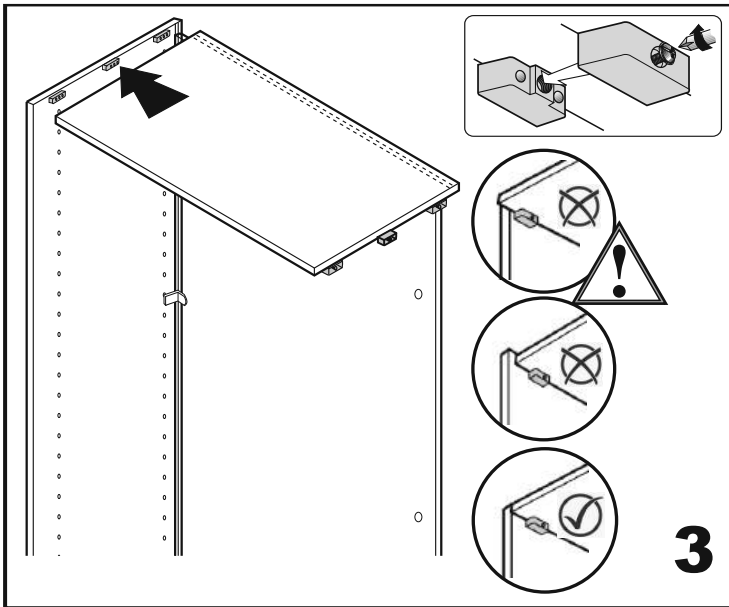
BODEN - INNENBELEUCHTUNG



MONTAGE SCHRANKKORPUS

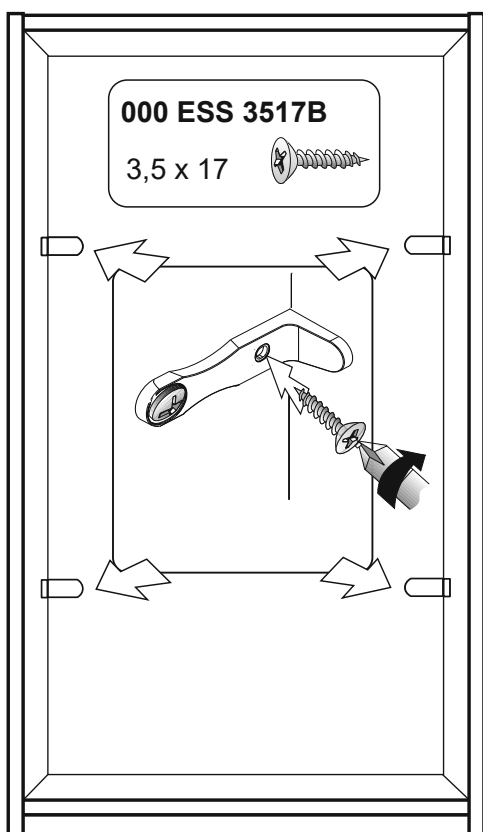


MONTAGE SCHRANKKORPUS

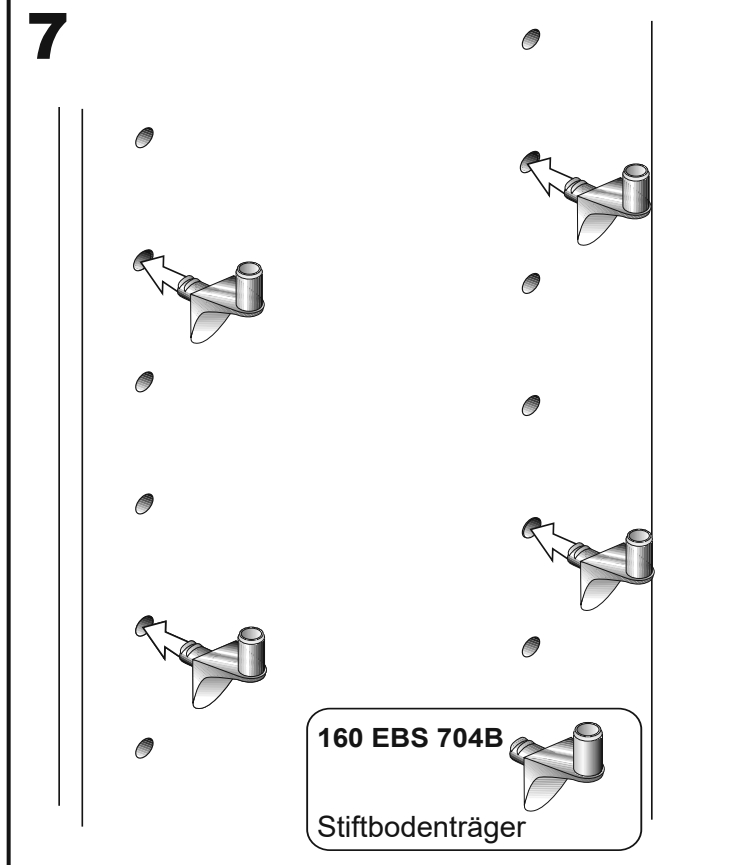


MONTAGE SCHRANKKORPUS

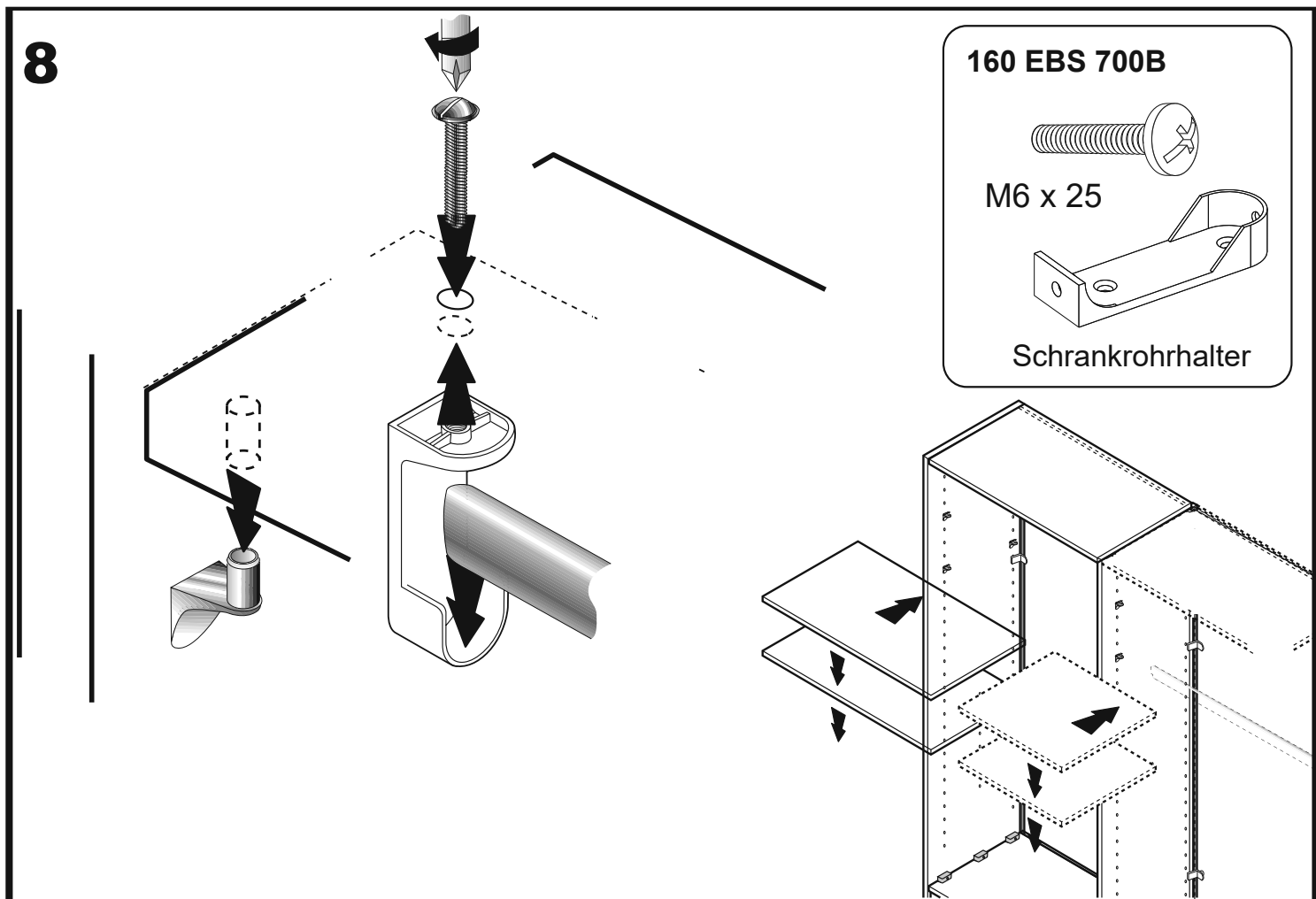
6



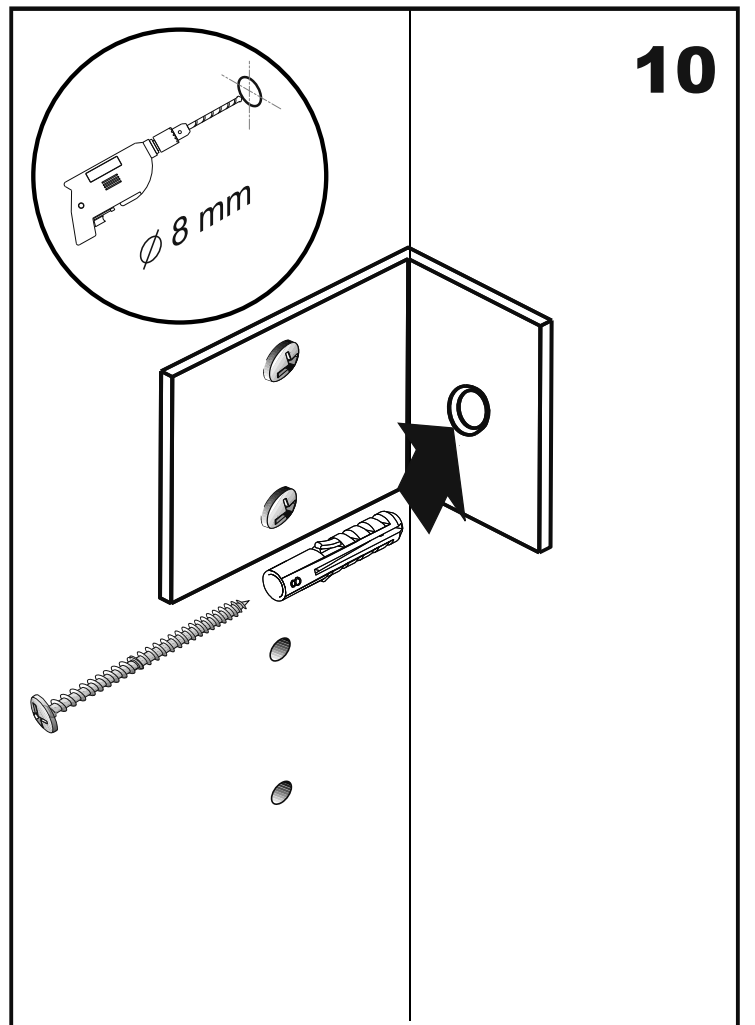
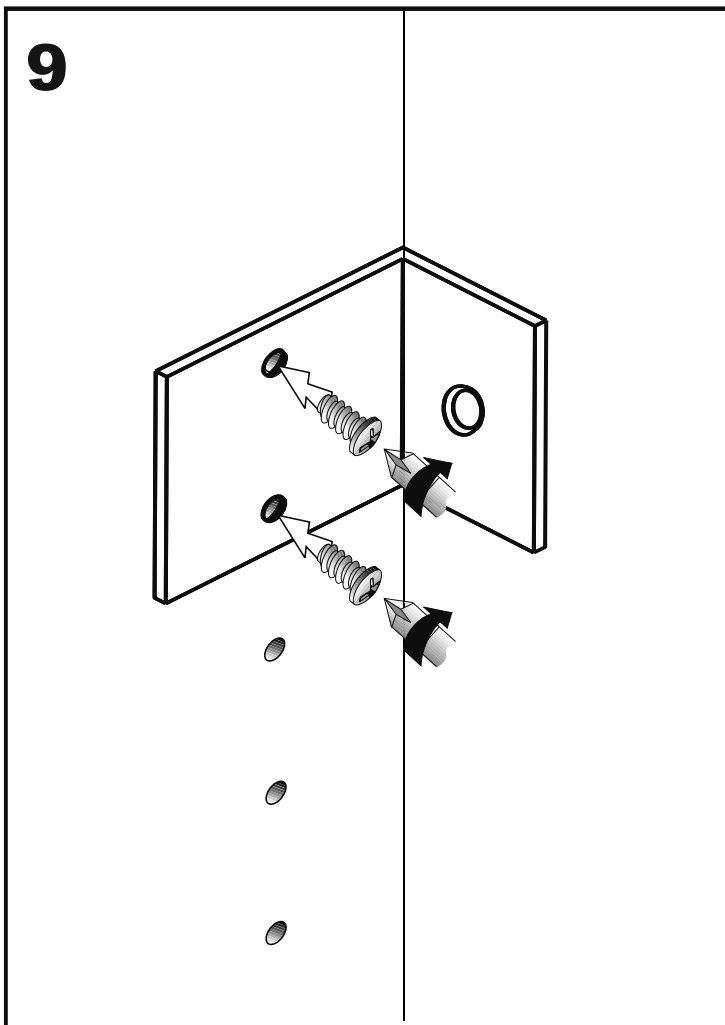
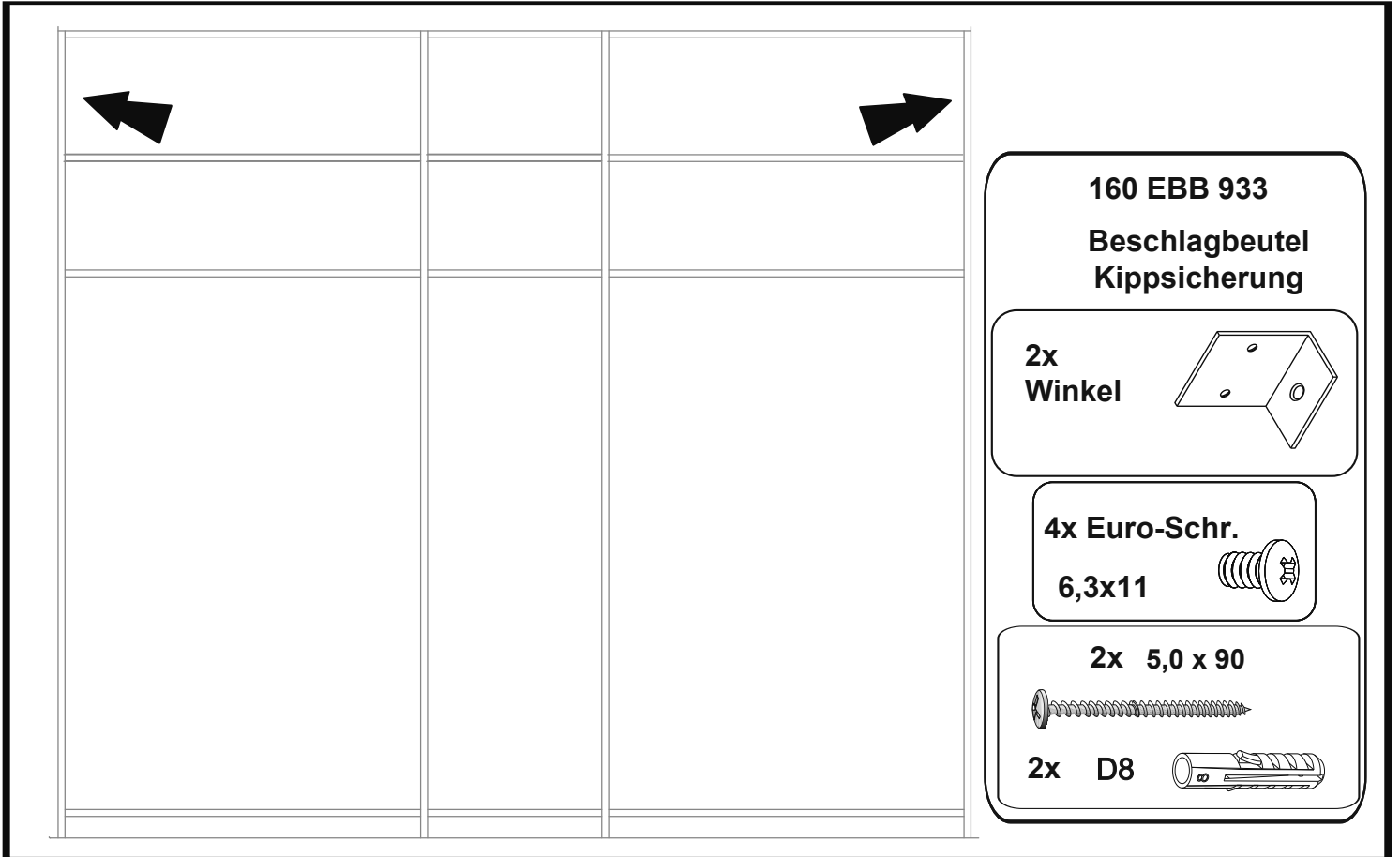
7



8



KIPPSICHERUNG

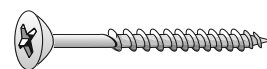


PASSEPARTOUT

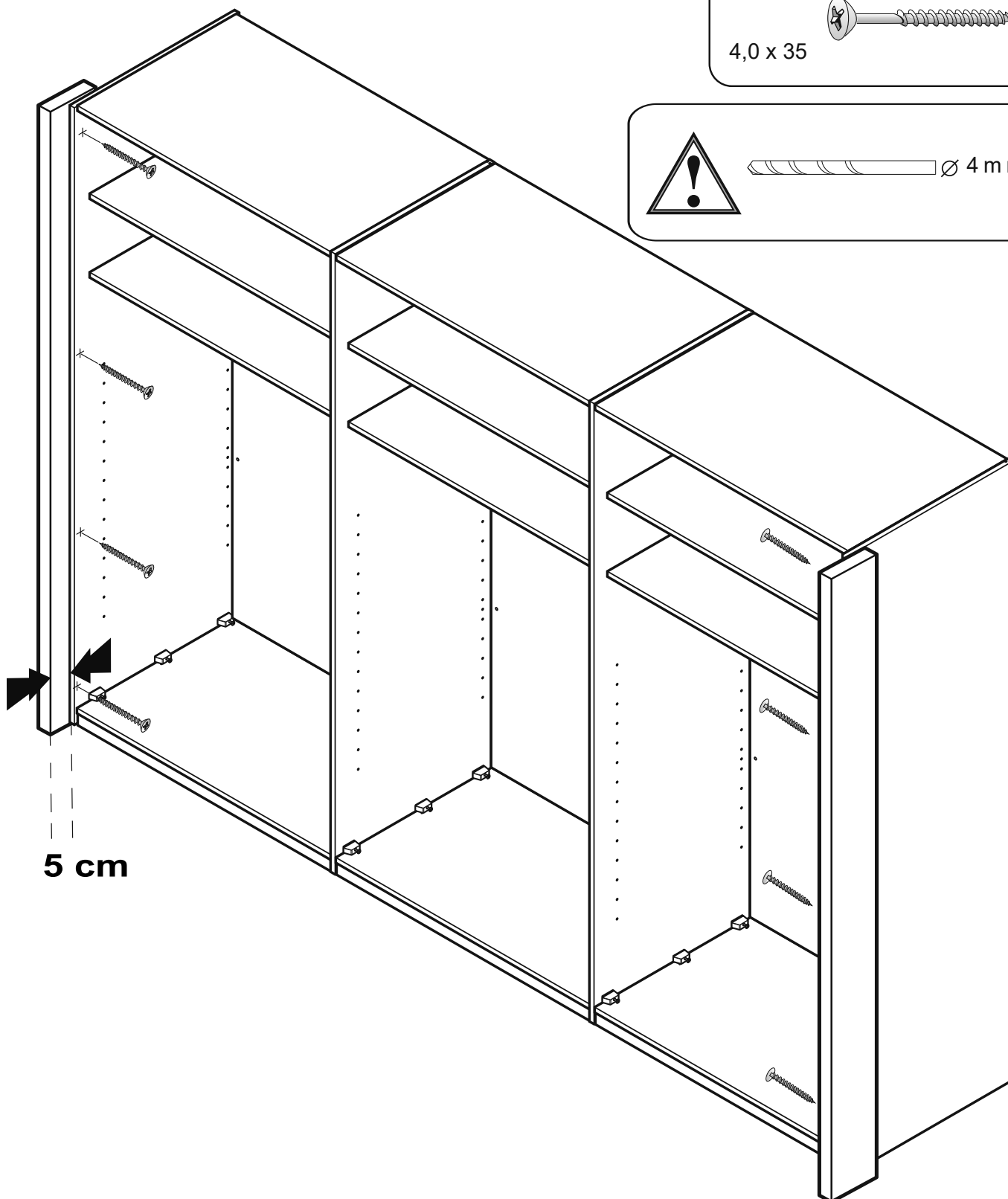
90 EBB 907

4 Stück

4,0 x 35



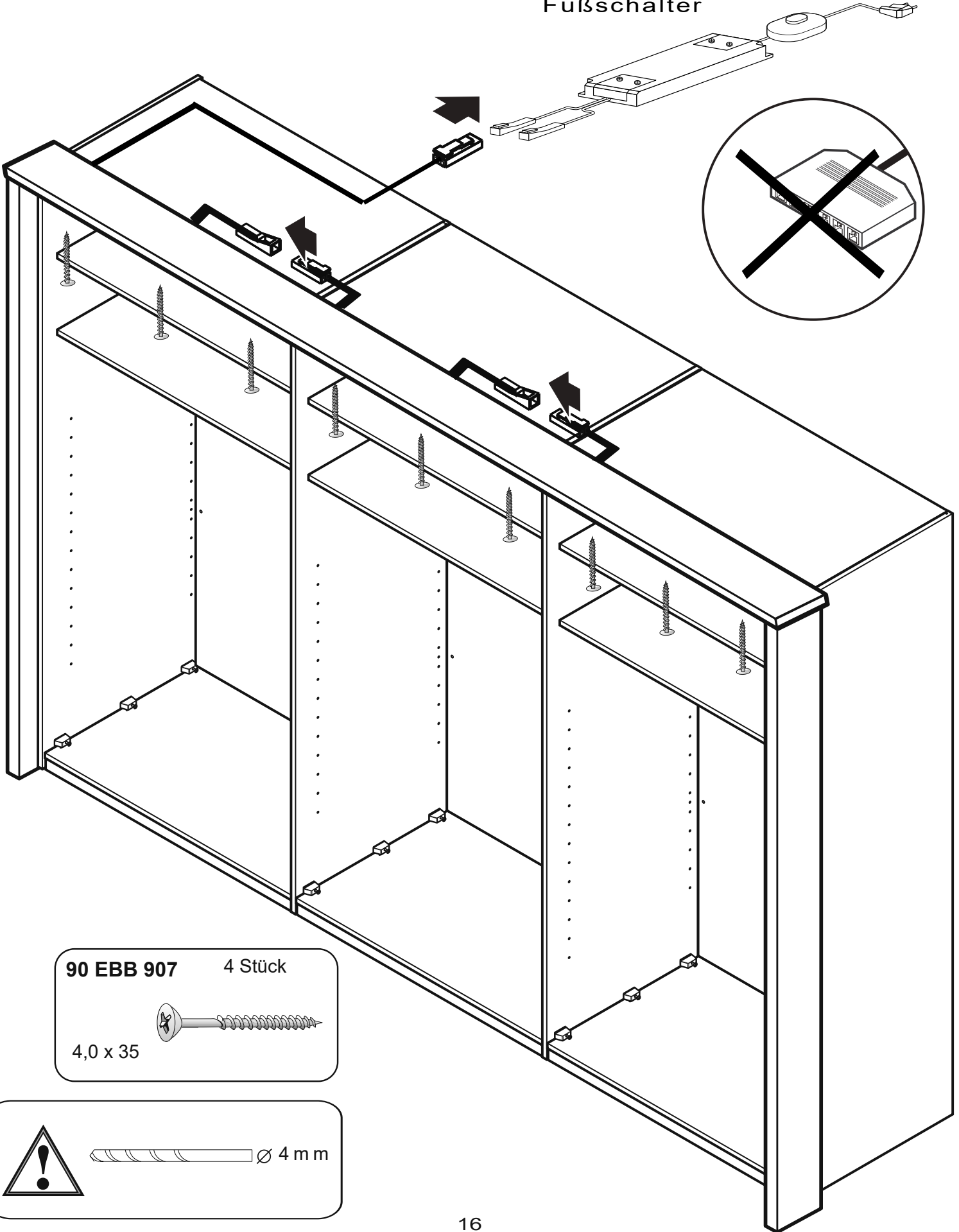
Ø 4 mm



5 cm

PASSEPARTOUT

LED-Trafo mit
Fußschalter




90 EBB 907

4 Stück

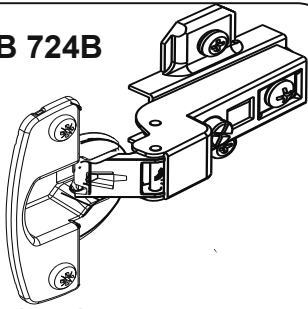
4,0 x 35



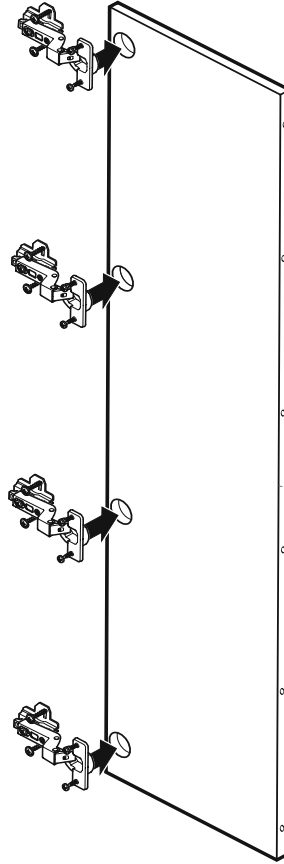
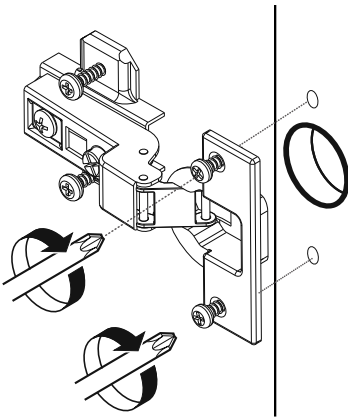
 Ø 4 mm

SCHRANKFRONT

000 ETB 724B



Drehtürscharnier



013 EGR 005

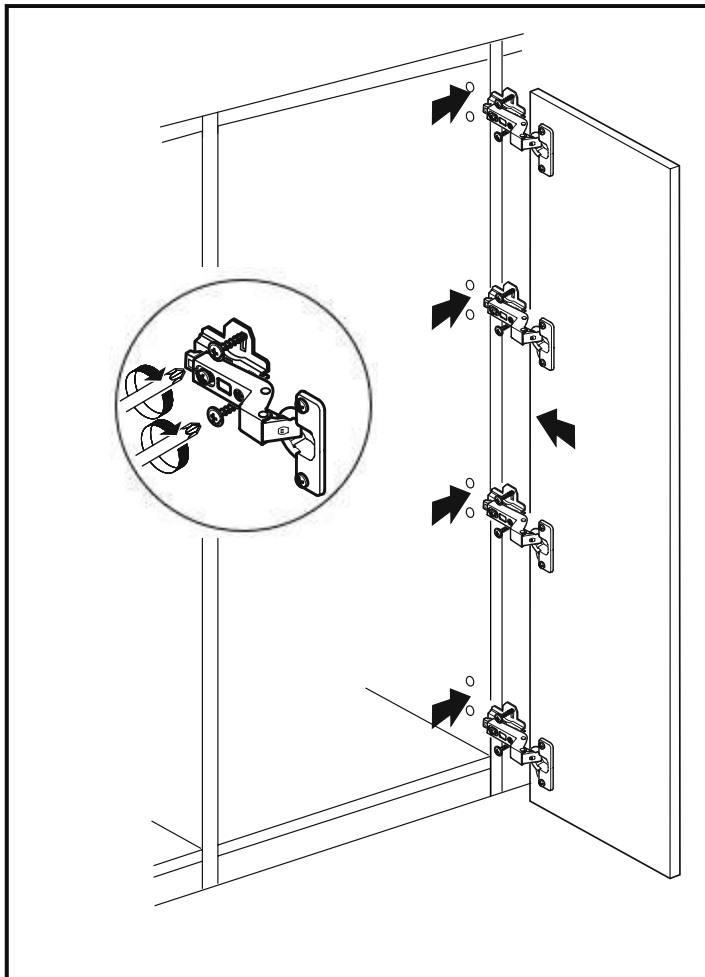
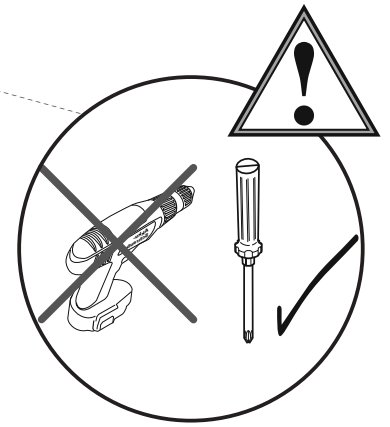


Griff 392 mm Carbon

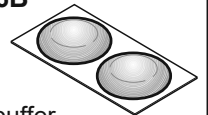
261 EGR 266B



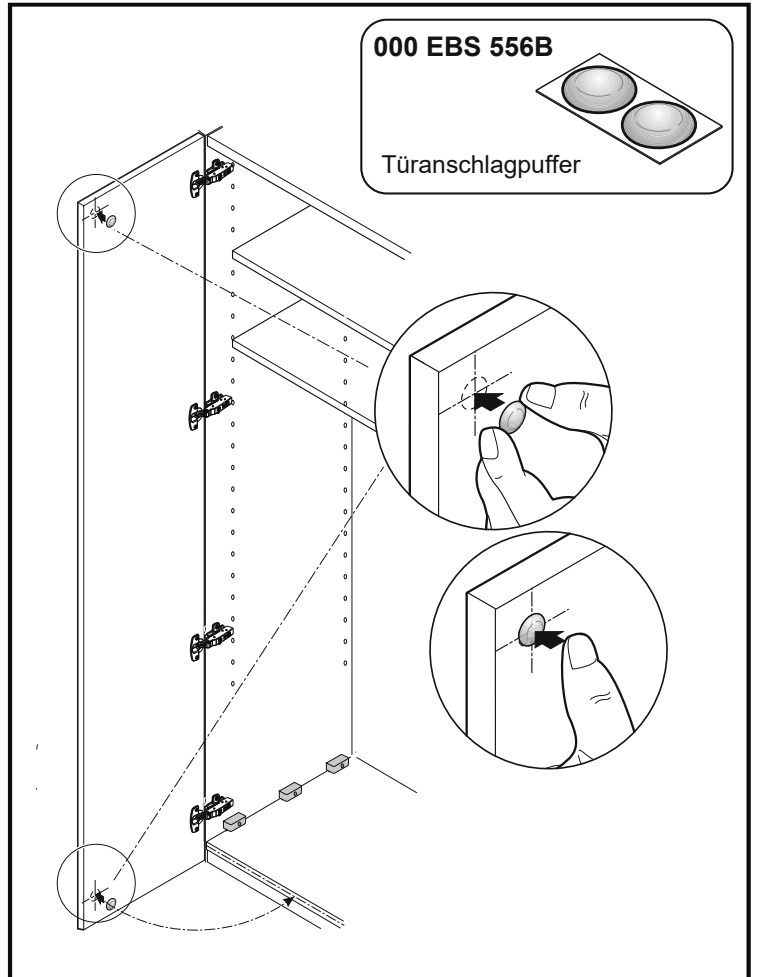
3,5 x 25 mm Carbon



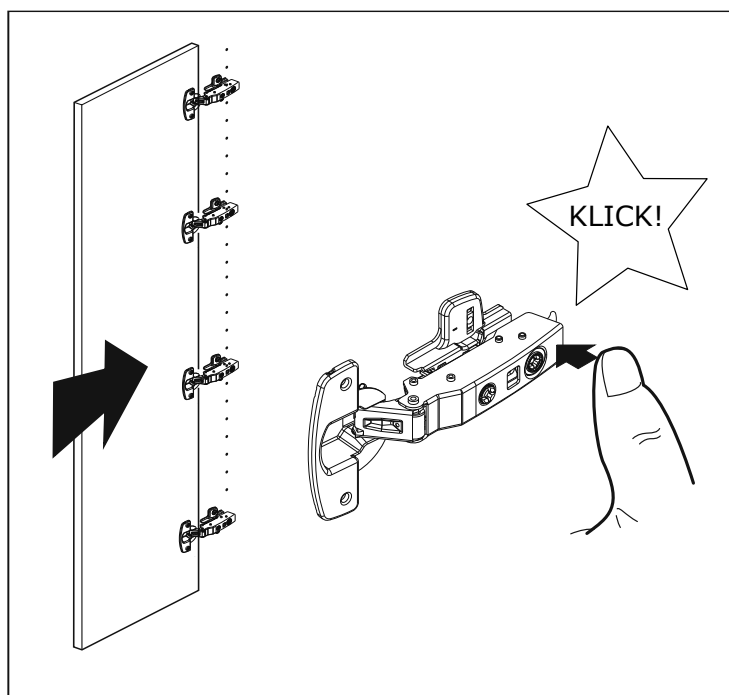
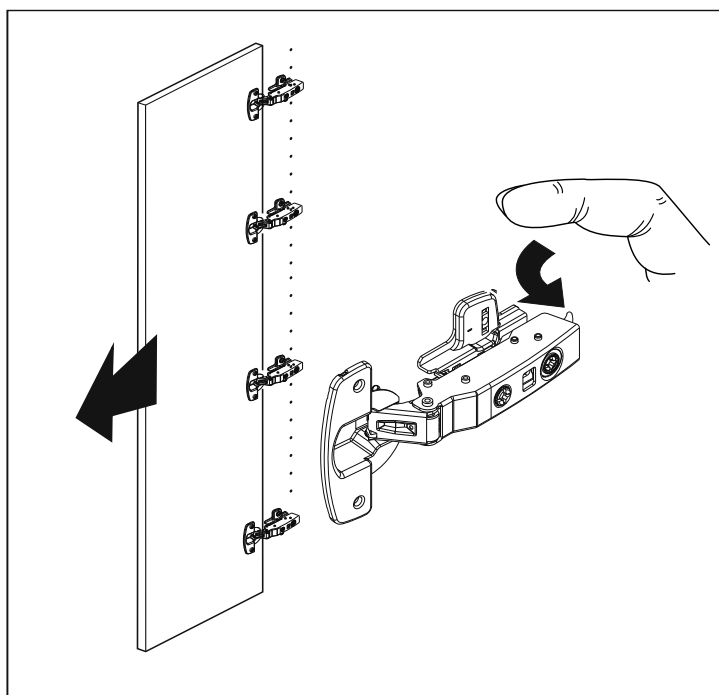
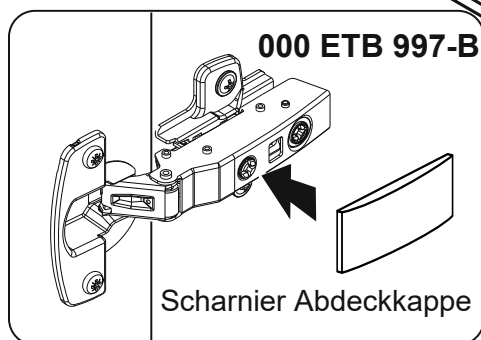
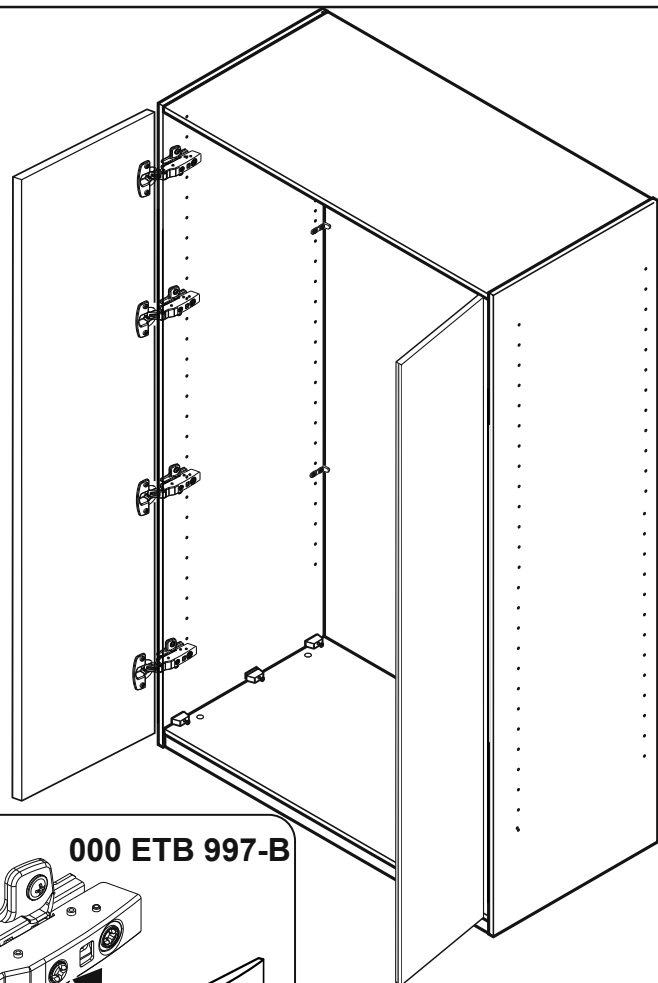
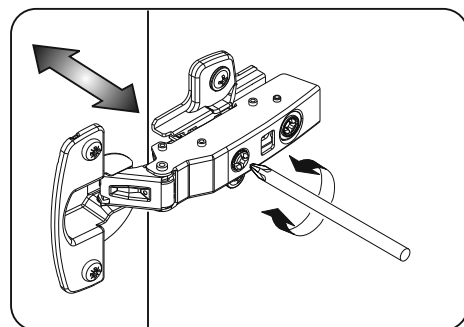
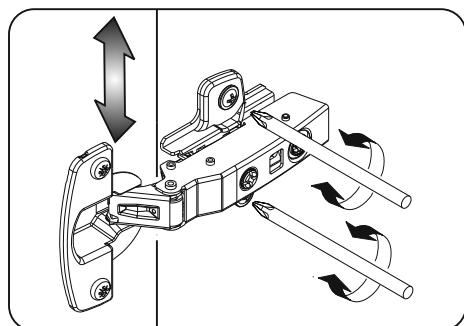
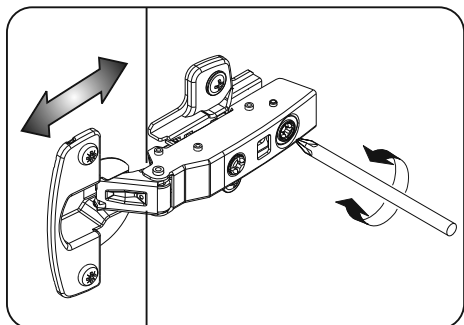
000 EBS 556B



Türanschlagpuffer



SCHRANKFRONT



Steinfurnier-Akzenttür mit Beleuchtung

Position der beleuchteten Türen beachten !!!

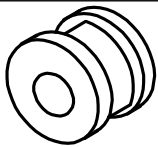
Bohrung 10cm von der Vorderkante und
5cm von der Innenkante setzen.
Beleuchtungsstecker durchziehen und
Gummimuffe fest ins Bohrloch drücken.

LED-Trafo mit
Fußschalter

BEISPIEL !!!

000 EBS 511B

Gummimuffe



Gummimuffe an Tür
und Schlauchende vormontiert

